

Renovent Excellent 300/400/450 (Plus)



Návod na inštaláciu (Slovensky)

Air for Life

BRINK

Air for Life

Inštaláčny návod

Vetracia jednotka s rekuperáciou tepla Renovent Excellent 300/400/450 (Plus)



UCHOVAJTE V BLÍZKOSTI ZARIADENIA

▫ Toto zariadenie nemôže byť užívané osobami, vrátane detí, s obmedzenými mentálnymi schopnosťami, s obmedzeným pohybom alebo s nedostatočnými znalosťami s výnimkou pod dohľadom alebo po tom, čo nadobudli dostatočné informácie o užívaní zariadenia od zodpovednej osoby.

Deti musia byť pod dozorom tak, aby sa nehrali so zariadením.

Krajina: SK



Obsah

1	Dodávka.....	1
1.1	Obsah dodávky.....	1
1.2	Príslušenstvo Renovent Excellent.....	2
2	Aplikácie.....	5
3	Typy jednotiek.....	6
3.1	Technické údaje.....	6
3.2	Pripojenia a rozmery.....	8
3.2.1	Renovent Excellent, verzia pravostranná.....	8
3.2.2	Renovent Excellent, verzia ľavostranná.....	9
3.3	Skladba jednotky.....	10
4	Chod zariadenia.....	11
4.1	Popis.....	11
4.2	Bypass.....	11
4.3	Protimrazová ochrana.....	11
4.4	Typológia Renovent Excellent Plus.....	11
5	Inštalácia.....	12
5.1	Inštalácia vo všeobecnosti.....	12
5.2	Inštalácia jednotky.....	12
5.3	Napojenie odvodu kondenzátu.....	12
5.4	Napojenie potrubí.....	12
5.5	Elektrické napojenie.....	14
5.5.1	Zapojenie do elektrickej siete.....	14
5.5.2	Zapojenie selektora.....	14
5.5.3	Zapojenie eBus/Open Therm.....	14
6	Displej.....	15
6.1	Všeobecný popis ovládacieho panela.....	15
6.2	Bežný chod zariadenia.....	16
6.2.1	Stav ventilátora.....	16
6.2.2	Zobrazenie prietoku vzduchu.....	16
6.2.3	Oznamy počas chodu.....	17
6.3	Nastavenia.....	18
6.4	Zobrazenie údajov.....	19
6.5	Asistencia.....	20
7	Spustenie.....	21
7.1	Zapnutie a vypnutie zariadenia.....	21
7.2	Nastavenie objemového výkonu.....	22
7.3	Ďalšie nastavenia.....	22
7.4	Pôvodné nastavenia.....	22
8	Poruchy.....	23
8.1	Analýza porúch.....	23
8.2	Kódy porúch na displeji.....	23
9	Údržba.....	25
9.1	Čistenie filtrov.....	25
9.2	Údržba.....	26
10	Elektrické zapojenie.....	28
10.1	Schéma elektrického zapojenia.....	28
11	Elektrické pripojenia.....	29
11.1	Pripojenia konektorov.....	29
11.2	Príklady pripojenia polohového spínača.....	30
11.2.1	Polohový spínač s indik. znečistenia filtrov.....	30
11.2.2	Bezdrôt. diaľk. ovládač (bez indik. znečist. filtrov).....	30
11.2.3	Príd.polohový spínač s indik.znečistenia filtrov.....	30
11.2.4	Príd.polohový spínač s bezdrôtovým ovládaním.....	31
11.3	Zapojenie zariadenia cez e-Bus.....	31
11.4	Zapojenie RH (vlhkostného) senzoru.....	32
11.5	Diagram pripojenia príd. predohrevu a dohrevu.....	33
11.6	Zapojenie zemného výmenníka.....	35
11.7	Zapojenie externého spínacieho kontaktu.....	36
11.8	Funkcia Bypass.....	37
11.9	Pripojenie k vstupu 0-10V.....	38
12	Servis.....	39
12.1	Rozložený pohľad.....	39
13	Hodnoty nastavenia.....	41

Hodnoty ERP

1.1 Obsah dodávky

Pred inštaláciou skontrolujte, či je vetracia jednotka nepoškodená.

Dodávka vetracej jednotky obsahuje nasledujúce komponenty:

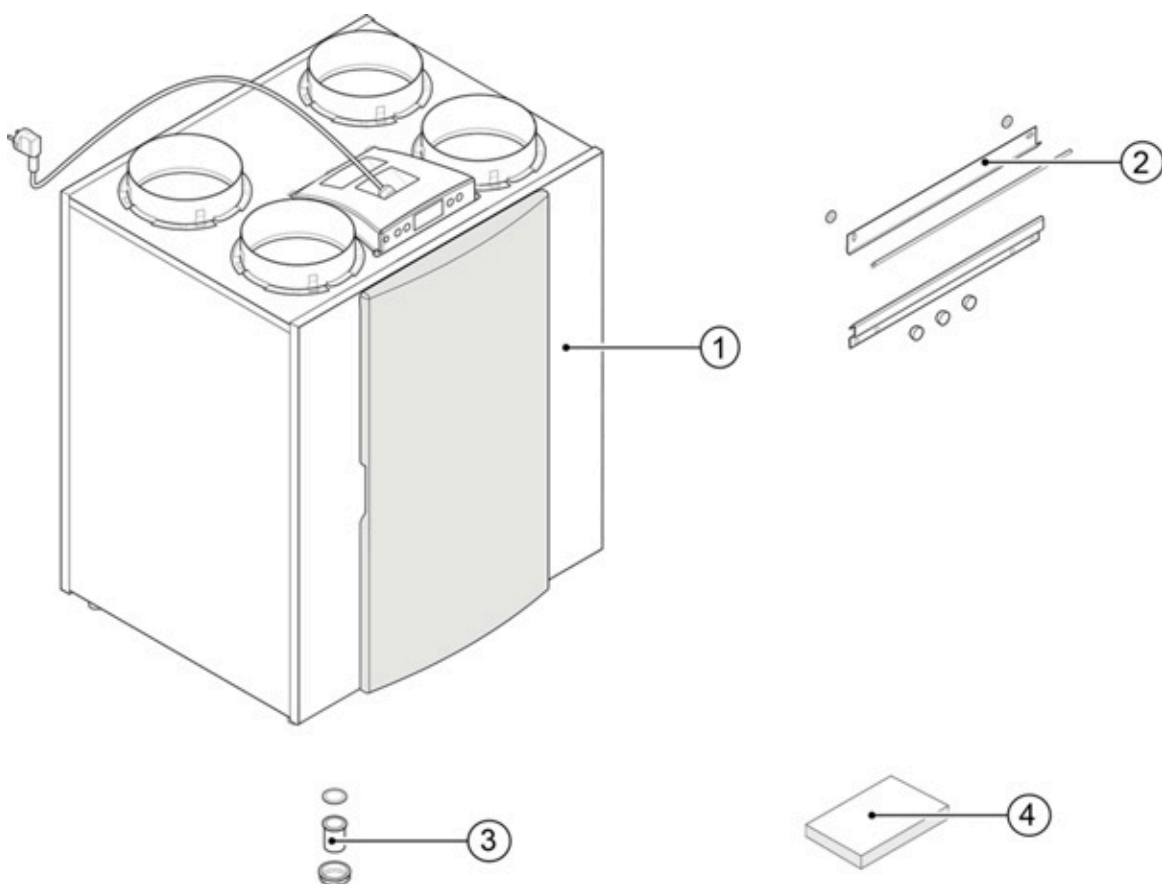
1 Vetracia jednotka s rekuperáciou tepla Renovent Excellent

2 Montážna sada pozostávajúca z:

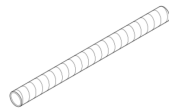




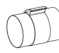


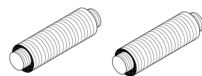


- 2 konzoly
- 3 zátky
- 1 gumový pás
- 2 gumové tesnenia
- 1 užívateľský návod





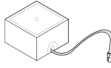
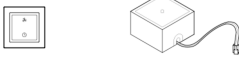

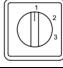
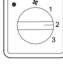
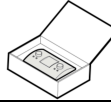
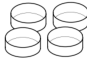



3 Spojka PVC na odvod kondenzátu

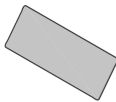


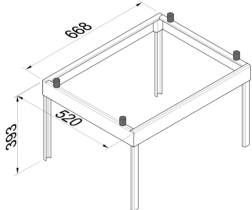
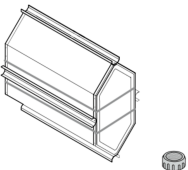
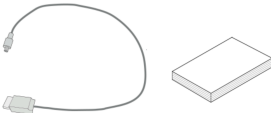
4 inštačný návod



1.1 Príslušenstvo Renovent Excellent

Popis		Kód
Pripojovacie izolačné potrubie Ø160 mm/dĺžka 2025mm (balenie 6ks) Pripojovacie izolačné potrubie Ø180 mm/dĺžka 2025mm (balenie 4ks)		200141 200131
Pripojovacie izolačné potrubie koleno 90° Ø160 mm (balenie 8ks) Pripojovacie izolačné potrubie koleno 90° Ø180 mm (balenie 8ks)		200144 200132
Pripojovacie izolačné potrubie koleno 45° Ø160 mm (balenie 8ks) Pripojovacie izolačné potrubie koleno 45° Ø180 mm (balenie 8ks)		200145 200133
Pripojovacie izolačné potrubie koleno 30° Ø180 mm (balenie 8ks)		200134
Pripojovacie izolačné potrubie koleno 15° Ø180 mm (balenie 8ks)		200135
Spojka pre izolačné potrubie 15° Ø160 mm (balenie 1ks) Spojka pre izolačné potrubie 15° Ø180 mm (balenie 1ks)		200148 200138
Zvukoizolačné flexibilné potrubie Ø150 mm/dĺžka 10 m Zvukoizolačné flexibilné potrubie Ø160 mm/dĺžka 10 m Zvukoizolačné flexibilné potrubie Ø180 mm/dĺžka 10 m		207750 207760 207780
Zvukoizolačné flexibilné potrubie Ø150 mm/dĺžka 1,5 m (1 ks) Zvukoizolačné flexibilné potrubie Ø160 mm/dĺžka 1,5 m (1 ks) Zvukoizolačné flexibilné potrubie Ø180 mm/dĺžka 1,5 m (1 ks)		207751 207761 207782
Pripojovacia sada Ø150 mm (2 zvukoizolačné flefibilné potrubia dĺžkay 1m so spojkami) Pripojovacia sada Ø160 mm (2 zvukoizolačné flefibilné potrubia dĺžkay 1m so spojkami) Pripojovacia sada Ø180 mm (2 zvukoizolačné flefibilné potrubia dĺžkay 1m so spojkami)		648550 648560 648570
Elektrický dohrev Excellent 300 Ø160 mm Elektrický dohrev Excellent 400 Ø180 mm		310630 310650
Elektrický predohrev (prídavný) Excellent 300 Ø160 mm Elektrický predohrev (prídavný) Excellent 400 Ø180 mm		310640 310660

Popis		Kód
RJ12		510472
Senzor CO ₂		532126
Bezdrôtový ovládač 2-polohový (s batériami)		531785
Bezdrôtový ovládač 4-polohový (s batériami)		531786
Bezdrôtový prijímač		531787
Sada bezdrôtového ovládania 2-polohového (1 ovládač a 1 prijímač)		531788
Sada bezdrôtového ovládania 4-polohového (1 ovládač a 1 prijímač)		531789
3-polohový spínač, biely, na zapustenie do steny (bez kontrolky stavu filtrov)		540214
4-polohový spínač, biely, na zapustenie do steny, s kontrolkou stavu filtrov, modulárne zapojenie		540252
Programovateľný ovládač Brink Air Control		510498
Sada spojok Ø150 mm / Ø160 mm (4ks)		217000
Ventilačná výustka pre strešné konštrukcie D125 (vhodná pre nasáva nie vzduchu pod škridlou, izolovaná)		648620
Ventilačná výustka pre strešné konštrukcie D160 (vhodná pre nasávanie vzduchu pod škridlou, izolovaná)		648630
Ventilačná výustka pre strešné konštrukcie D180 (vhodná pre nasávanie vzduchu pod škridlou, izolovaná)		648680
Ventilačná výustka fasádna D125 (vhodná pre nasávanie vzduchu, izolovaná)		648730
Ventilačná výustka fasádna D160 (vhodná pre nasávanie vzduchu, izolovaná)		648660
Ventilačná výustka fasádna D180 (vhodná pre nasávanie vzduchu, izolovaná)		648690
Ventilačná výustka strešná D125 (vhodná pre výfuk vzduchu, izolovaná)		648710
Ventilačná výustka strešná D160 (vhodná pre výfuk vzduchu, izolovaná)		648600
Ventilačná výustka strešná D180 (vhodná pre výfuk vzduchu, izolovaná)		648670

Popis		Kód
Sada filtrů 2xG4 (2ks)		531838
Sada filtrů 1xG4 a 1xF7 (2ks)		531839
Senzor vlhkosti		310657
Kovový podstavec Excellent 300/400/450		217035
Entalpický výměník		532059
Servisná sada		531962

Renovent Excellent je vetracia jednotka s rekuperáciou tepla vybavená ventilátormi s nízkou spotrebou energie s vysokou účinnosťou a kapacitou 300, 400 alebo 450 m³/h. Popis jednotky Renovent Excellent:

- regulácia a možnosť zmeny objemu vzduchu cez kontrolný panel
- indikátor stavu filtrov na ovládacom paneli a možnosť signalizácie stavu filtrov na spínači
- inteligentná protimrazová ochrana, ktorá zabezpečuje optimálny chod zariadenia i pri veľmi nízkych teplotách, a ktorá aktivuje, ak je to potrebné, prídavný predohrev
- nízka hlučnosť
- vo vybavení automatický by-pass
- nepretržitá regulácia prietoku
- nízka spotreba energie
- vysoká účinnosť

Renovent Excellent 300, 400 a 450 je vyrábaný v dvoch verziách:

- **Renovent Excellent**
- **Renovent Excellent Plus**

Renovent Excellent Plus má rozšírenú elektronickú kartu, čiže viac možností pripojenia.


Tento návod obsahuje informácie o inštalácii verzie Renovent Excellent i Renovent Excellent Plus. Renovent Excellent (Plus) sa dodáva ako ľavostranná alebo pravostranná jednotka. Ľavostranná verzia má filtre umiestnené na ľavej strane, pravostranná verzia má filtre umiestnené v pravo. Tieto verzie sa líšia v umiestnení potrubí! Pre správne napojenie potrubí a rozmery konzultujte §3.2.1 a §3.2.2.

Pri objednávke jednotky je potrebné udať kód, nie je možná dodatočná zmena.

Renovent Excellent je dodávaný s káblom ukončeným zástrčkou určený do elektrickej zásuvky 230V.

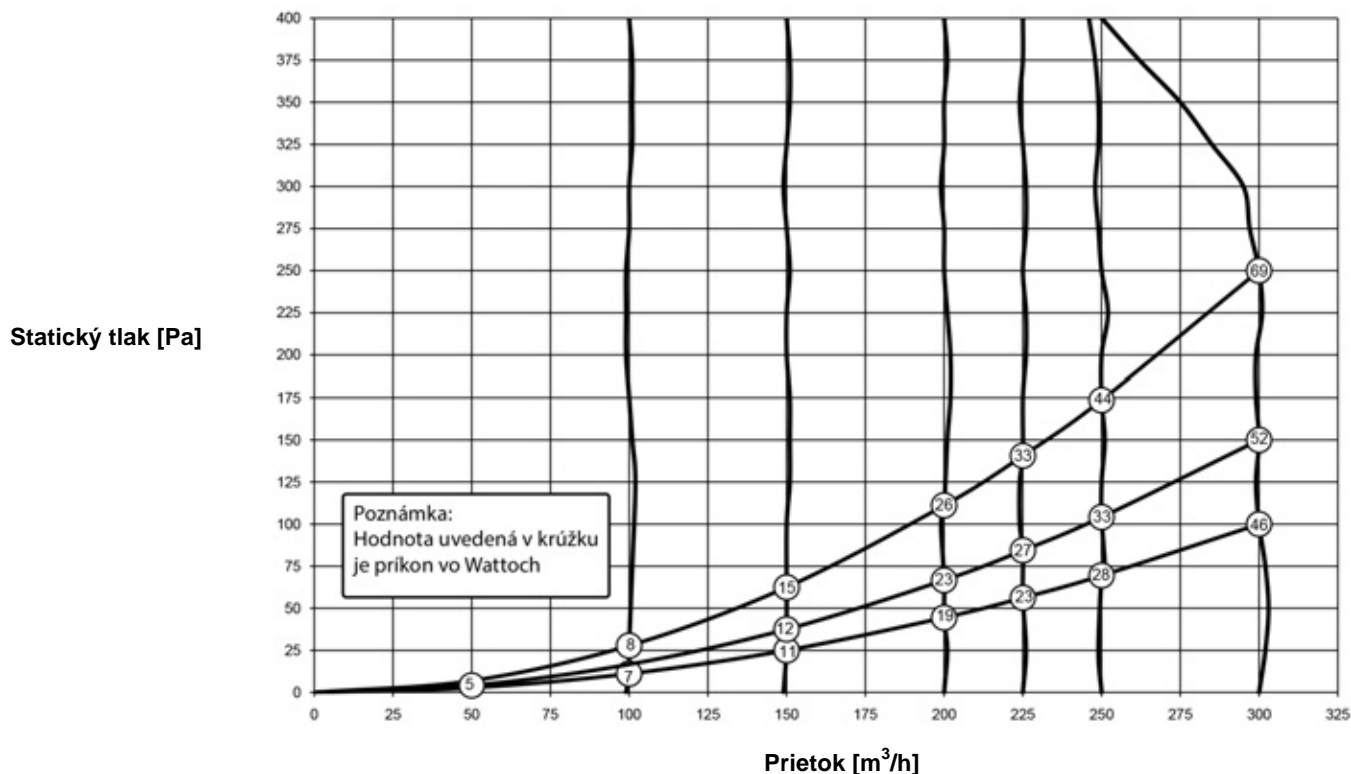
Verzie Renovent Excellent 300/400				
Typ	Verzia Sx alebo Dx	Umiestnenie potrubí	Typ zapojenia	Kód typu
Renovent Excellent	Ľavostranná	4 horné pripojenia	Elektrická zástrčka	4/0 L
		2 horné a 2 spodné pripojenia	Elektrická zástrčka	2/2 L
		3 horné a 1 spodné pripojenie	Elektrická zástrčka	3/1 L
	Pravostranná	4 horné pripojenia	Elektrická zástrčka	4/0 R
		2 horné a 2 spodné pripojenia	Elektrická zástrčka	2/2 R
		3 horné a 1 spodné pripojenie	Elektrická zástrčka	3/1 R
Renovent Excellent Plus	Ľavostranná	4 horné pripojenia	Elektrická zástrčka	4/0 L +
		2 horné a 2 spodné pripojenia	Elektrická zástrčka	2/2 L +
		3 horné a 1 spodné pripojenie	Elektrická zástrčka	3/1 L +
	Pravostranná	4 horné pripojenia	Elektrická zástrčka	4/0 R +
		2 horné a 2 spodné pripojenia	Elektrická zástrčka	2/2 R +
		3 horné a 1 spodné pripojenie	Elektrická zástrčka	3/1 R +


3.1 Technické údaje

Renovent Excellent 300				
Elektrické napájanie [V/Hz]	230/50			
Stupeň ochrany	IP30			
Rozmery (š x v x h) [mm]	677 x 765 x 564			
Priemer pripojovacieho potrubia [mm]	Ø160			
Vonkajší priemer potrubia na odvod kondenzátu [mm]	Ø32			
Váha [kg]	38			
Filter	G3 (F7 možnosť dodania)			
Nastavenie ventilátora výrobcom		1	2	3
Kapacita vetrania [m ³ /h]	50	100	150	225
Povolený odpor potrubia [Pa]	3 - 7	11 - 28	26 - 66	56 - 142
Príkion (bez predohrevu) [W]	9,0 - 9,2	13,7 - 15,2	22,0 - 29,2	46,8 - 66,2
Nominálny prúd [AA]	0,104 - 0,107	0,150 - 0,161	0,214 - 0,274	0,403 - 0,578
Max. nom. prúd (so zapnutým predohrevom) [A]	6			
Cos φ	0,368 - 0,374	0,391 - 0,416	0,447 - 0,463	0,505

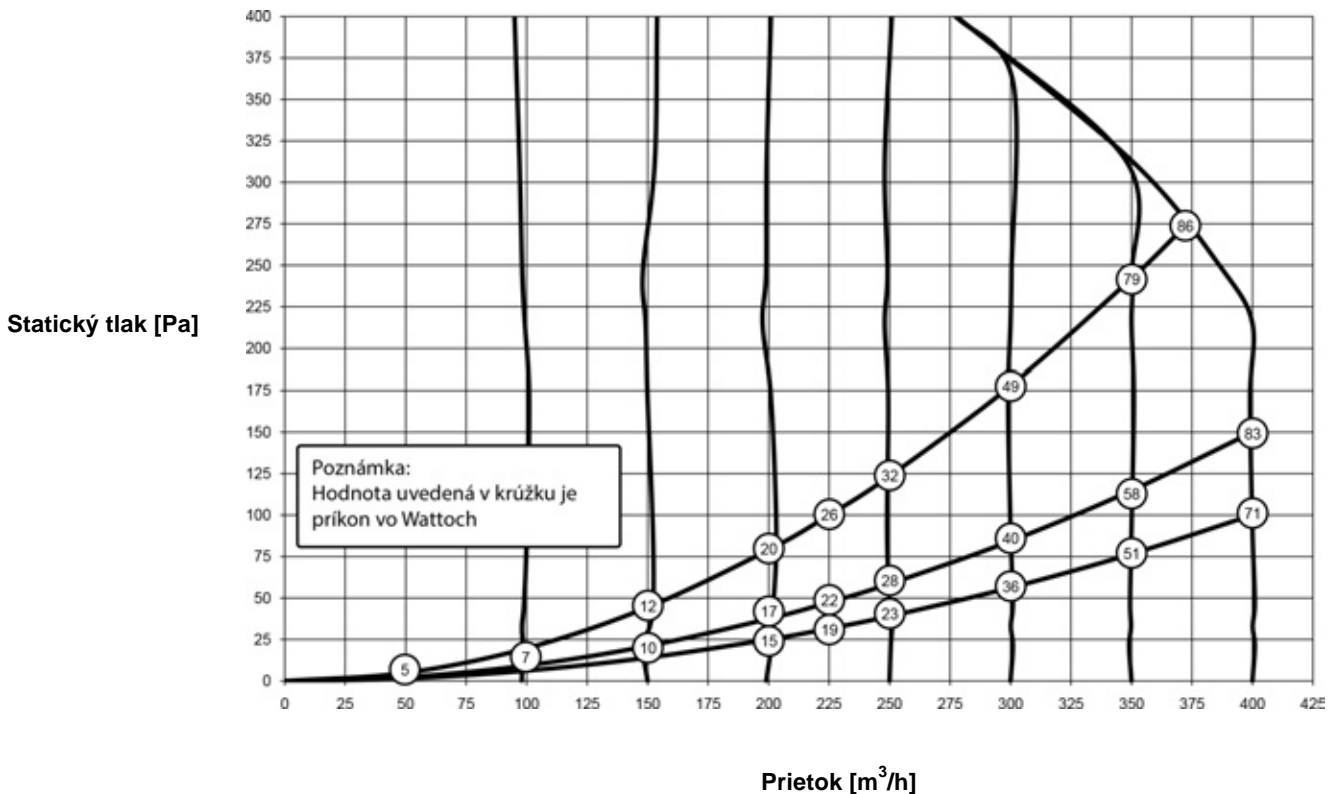
Akustický výkon Excellent 300									
Kapacita [m ³ /h]		90		150		210		300	
Hladina hluku Lw (A)	statický tlak [Pa]	50	100	50	100	50	100	50	100
	do okolia [dB(A)]	30	33	38	38	44	46	50	52
	na saní [dB(A)]	33	34	39	42	45	46	54	54
	na výtlaku [dB(A)]	44	47	52	55	60	60	67	67


V reálnych podmienkach sa hodnoty môžu líšiť o 1 dB (A)



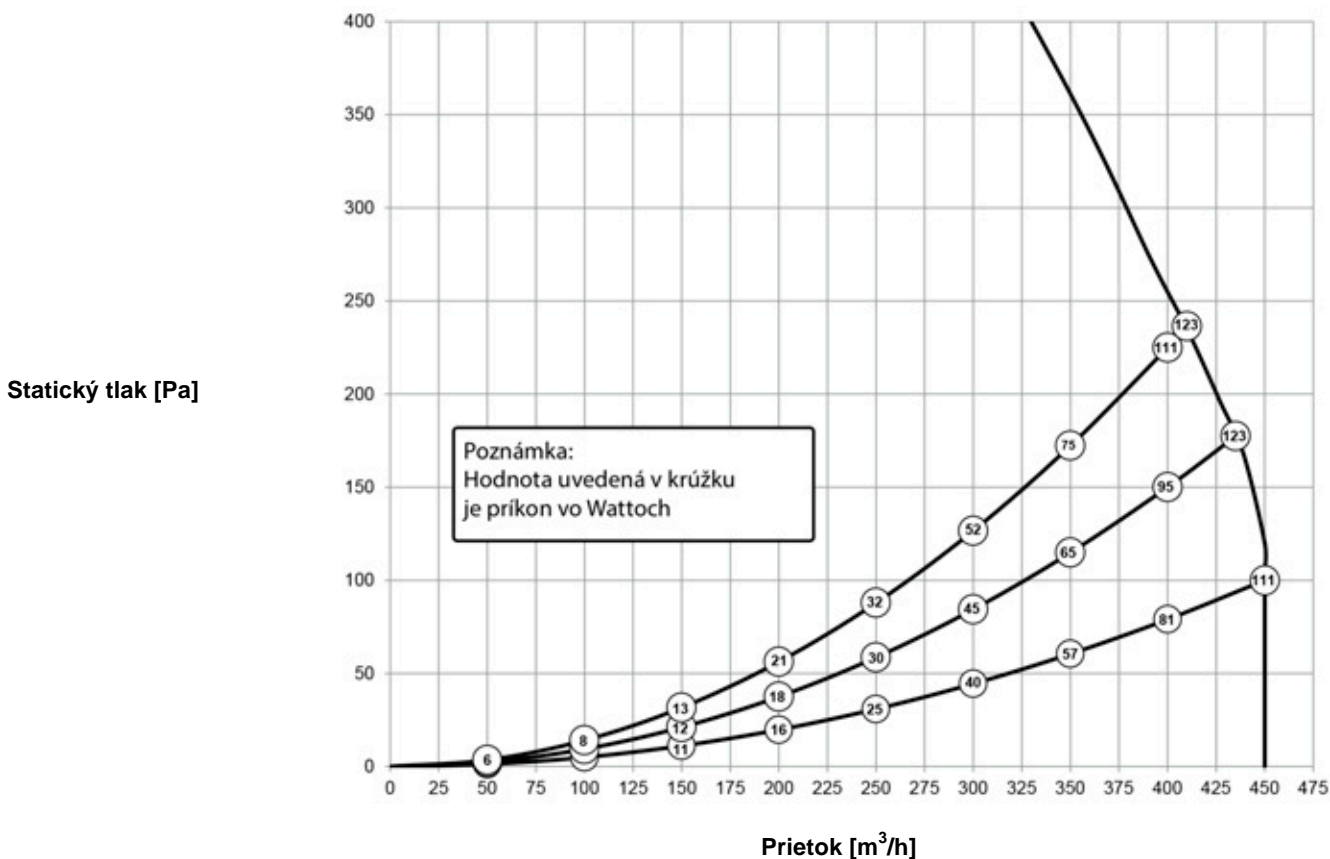
Renovent Excellent 400												
Elektrické napájanie [V/Hz]	230/50											
Stupeň ochrany	IP30											
Rozmery (š x v x h) [mm]	677 x 765 x 564											
Priemer pripojovacieho potrubia [mm]	Ø180											
Vonkajší priemer potrubia na odvod kondenzátu [mm]	Ø32											
Váha [kg]	38											
Filter	G3 (F7 možnosť dodania)											
Nastavenie ventilátora výrobcom		1	2	3								
Kapacita vetrania [m ³ /h]	50	100	200	300								
Povolený odpor potrubia [Pa]	3 – 6	6 – 20	25 - 79	56 – 178								
Príkion (bez predohrevu) [W]	8,6	9,5 – 15	29-40	72 - 98								
Nominálny prúd [AA]	0,10	0,12 – 0,14	0,24 – 0,31	0,51 – 0,7								
Max. nom. prúd (so zapnutým predohrevom) [A]	6											
Cos φ	0,38	0,45 - 0,40	0,56 - 0,58	0,60 – 0,61								
Akustický výkon Excellent 400												
Kapacita [m ³ /h]	100	200	225	300	400							
Hladina hluku Lw (A)	statický tlak [Pa]	9	40	38	80	47	100	84	175	240	150	225
	do okolia [dB(A)]	29.5	32.5	40.5	40.5	43.5	47.5	51.0	53.0	54.0	54.5	57.0
	na saní [dB(A)]	31.5	34.5	46.5	48.0	48.5	50.0	56.5	57.0	58.0	59.0	60.0
	na výtlaku [dB(A)]	42.5	47.5	57.0	59.0	60.5	62.5	66.0	68.5	69.5	70.5	71.5

V reálnych podmienkach sa hodnoty môžu líšiť o 1 dB (A)



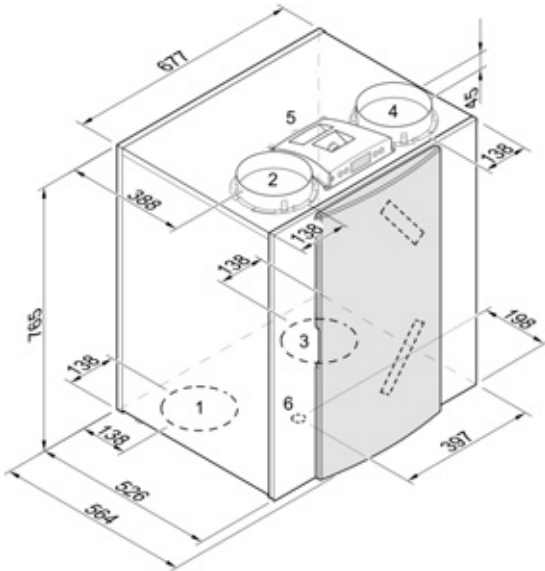
Renovent Excellent 450												
Elektrické napájanie [V/Hz]	230/50											
Stupeň ochrany	IP30											
Rozmery (š x v x h) [mm]	677 x 765 x 564											
Priemer pripojovacieho potrubia [mm]	Ø180											
Vonkajší priemer potrubia na odvod kondenzátu [mm]	Ø32											
Váha [kg]	38											
Filter	G3 (F7 možnosť dodania)											
Nastavenie ventilátora výrobcom		1	2	3								
Kapacita vetrania [m ³ /h]	50	100	200	300								
Povolený odpor potrubia [Pa]	2 - 5	5 - 15	20 - 60	40 - 130								
Príkion (bez predohrevu) [W]	9,5	11 - 18	32 - 45	80 - 105								
Nominálny prúd [AA]	0,10	0,10 - 0,18	0,30 - 0,46	0,70 - 0,95								
Max. nom. prúd (so zapnutým predohrevom) [A]	6											
Cos φ	0,43	0,43 - 0,45	0,43 - 0,45	0,48 - 0,50								
Akustický výkon Excellent 450												
Kapacita [m ³ /h]	100		200		225		300			400		
Hladina hluku Lw (A)	statický tlak [Pa]	9	40	38	80	47	100	84	175	240	150	225
	do okolia [dB(A)]	29.5	32.5	40.5	40.5	43.5	47.5	51.0	53.0	54.0	54.5	57.0
	na saní [dB(A)]	31.5	34.5	46.5	48.0	48.5	50.0	56.5	57.0	58.0	59.0	60.0
	na výtlaku [dB(A)]	42.5	47.5	57.0	59.0	60.5	62.5	66.0	68.5	69.5	70.5	71.5

V reálnych podmienkach sa hodnoty môžu líšiť o 1 dB (A)

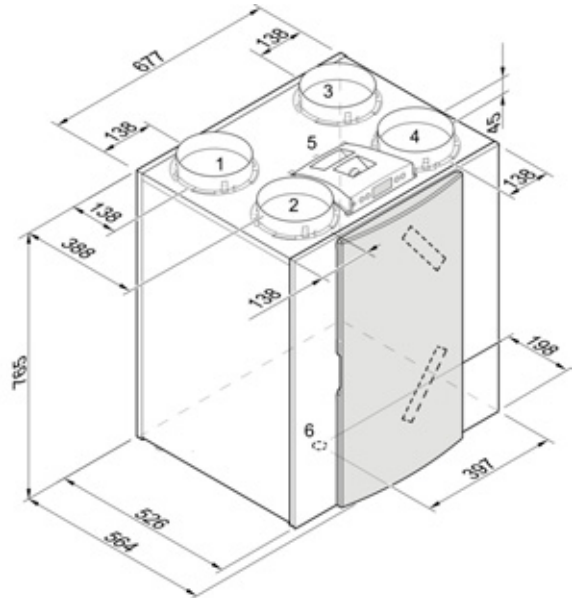


3.2 Pripojenie a rozmery

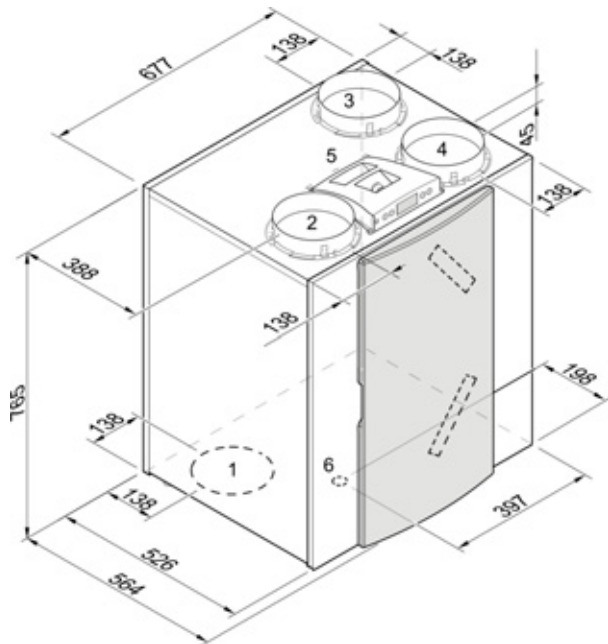
3.2.1 Renovent Excellent, verzia pravostranná



Renovent Excellent, verzia pravostranná 2/2



Renovent Excellent, verzia pravostranná 4/0



Renovent Excellent, verzia pravostranná 3/1

1 = Prívod čerstvého vzduchu do miestností



2 = Odvod znečisteného vzduchu do exteriéru



3 = Odvod znečisteného vzduchu z miestností



4 = Prívod čerstvého vzduchu z exteriéru

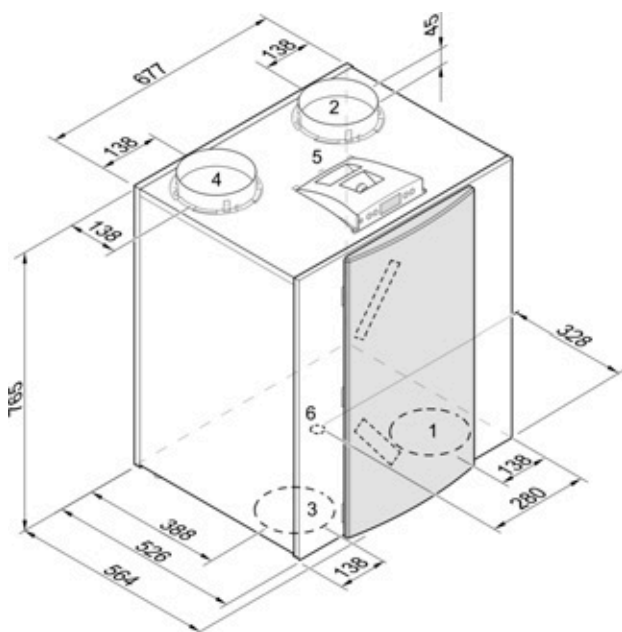


5 = Elektrické napájanie

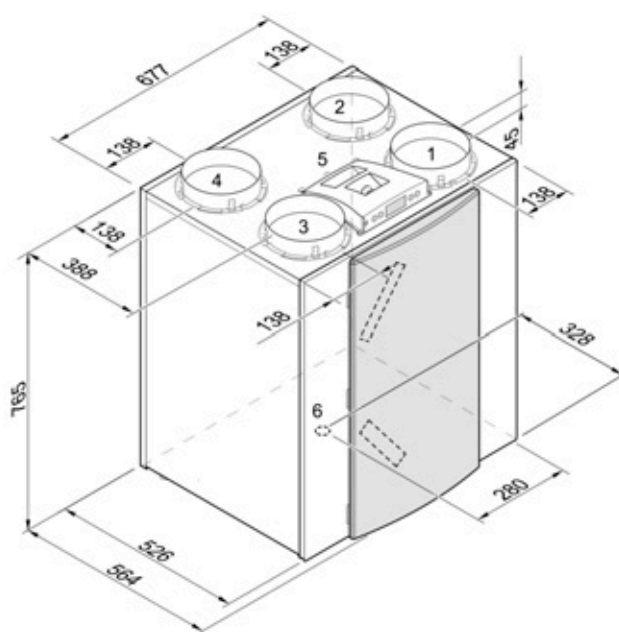
6 = Napojenie na odvod kondenzátu

7 = Inštalčná sada na montáž na stenu

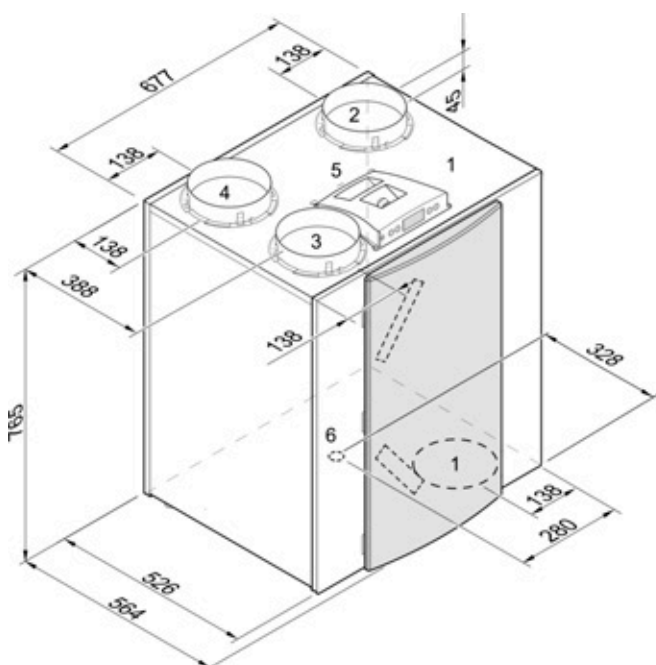
3.2.2 Renovent Excellent, verzia ľavostranná



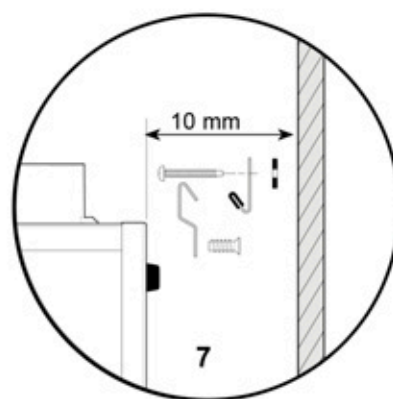
Renovent Excellent, verzia ľavostranná 2/2



Renovent Excellent, verzia ľavostranná 4/0

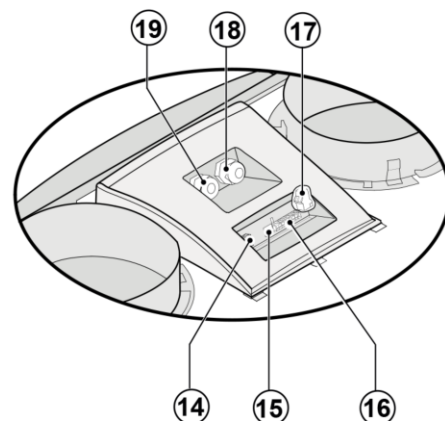
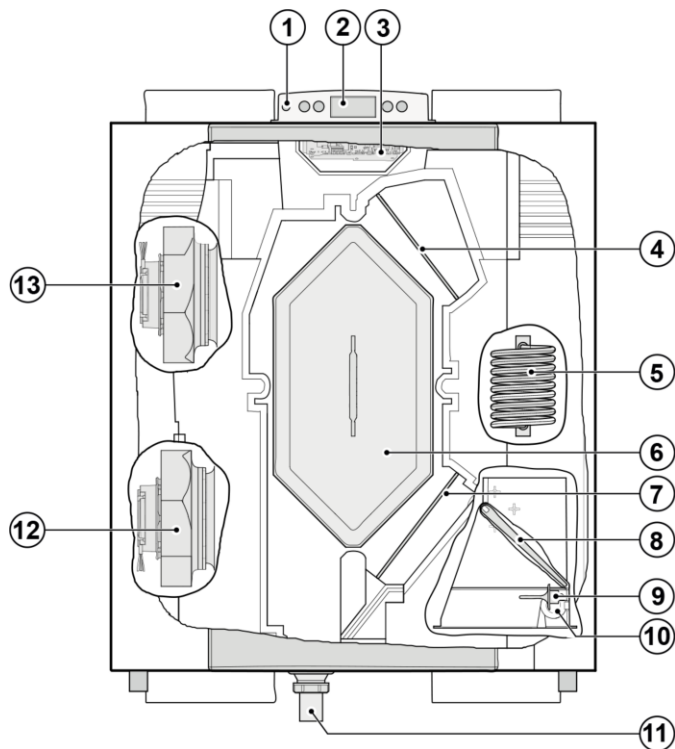


Renovent Excellent, verzia ľavostranná 3/1



Inštalačná sada

3.3 Skladba jednotky



Pohľad na zadnú časť displeja (verzia Plus)

1	Pripojenie	Pripojenie servisného technika
2	Display a 4 tlačidlá	Nastavenia užívateľa
3	Riadiaca doska	Obsahuje elektroniku, ktorá reguluje a kontroluje funkčnosť
4	Filter odvádzaného vzduchu	Filter vzduchu odsávaného z miestností
5	Predohrev	Zohrieva vonkajší vzduch aby sa predišlo zamrznutiu výmenníka
6	Výmenník tepla	Rekuperuje teplo z odvádzaného vzduchu a odovzdáva ho privádzanému vzduchu
7	Filter privádzaného vzduchu	Filter vzduchu privádzaného do miestností
8	Bypass klapka	Aktivuje/deaktivuje prívod vzduchu do výmenníka tepla
9	Senzor vonkajšej teploty	Meria teplotu vzduchu v exteriéri
10	Senzor vnútornej teploty	Meria teplotu vzduchu v interiéri
11	Odvod kondenzátu	Napojenie na odvod kondenzátu (možnosť zakúpenia inštal.sady)
12	Odvodný ventilátor	Odsáva znečistený vzduch z interiériu
13	Prívodný ventilátor	Dodáva čerstvý vzduch do interiériu
14	Modulárny konektor X2	Modulárny konektor, možnosť doplnenia o indikátor znečist. filtrov
15	Konektor eBus X1	Kontrolný konektor eBus
16	Konektor X15	Obsahuje rôzne výstupy (verzia Plus)
17	Konektor X14	Konektor pre prídavný dohrev a predohrev vzduchu (verzia Plus)
18	Kábel 230V	Pripojenie kábla 230V
19	Pripojenie prídavného dohrevu alebo ohrevu	Možnosť pripojenia prídavného dohrevu alebo ohrevu (verzia Plus)

4.1 Popis

Centrálna vetracia jednotka je dodávaná v stave s možnosťou okamžitej inštalácie a spustenia. Odvádzaný znečistený vzduch dodáva teplo nasávanému čerstvému vzduchu, do miestností sa pravidelne dostáva čistý vzduch a zároveň sa šetrí energiou. Riadiaca jednotka má štyri ventilačné polohy. Ventilátory môžu byť nastavené na 3 alebo 4 rýchlosti. Ku všetkým nastaveniam je možné priradiť želaný prietok vzduchu. Vďaka nepretržitému snímaniu tlaku, objem vzduchu na nasávaní a na výtlaku je nezávislý od tlakových strát v potrubíach.

4.2 Bypass

Integrovaná bypass klapka v štandardnom vybavení jednotky umožňuje nasávanie čerstvého vzduchu bez predohrevu, čiže nie cez tepelný výmenník. Táto funkcia je určená predovšetkým na dosiahnutie tepelnej pohody v lete, kedy je žiadané prúdenie chladnejšieho vzduchu do interiéru. Klapka sa otvorí a zatvorí automaticky za určitých podmienok.

Nastavenie klapky je cez parametre 5, 6, a 7 v menu (kapitola 13).

Nastavenie bypass klapky	
Bypass klapka otvorená	<ul style="list-style-type: none"> - vonkajšia teplota je vyššia ako 10°C a súčasne - vonkajšia teplota je nižšia ako vnútorná teplota a súčasne - vnútorná teplota je vyššia než nastavená teplota v menu parameter 5 (štandardné nastavenie 22°C)
Bypass klapka zatvorená	<ul style="list-style-type: none"> - vonkajšia teplota je nižšia ako 10°C a súčasne - vonkajšia teplota je vyššia ako vnútorná teplota a súčasne - teplota odvádzaného vzduchu je nižšia než nastavená teplota parameter 5 v menu, znížená nastavená hodnota hysterezie (parameter 6) ktorej nastavenie je na 20°C (22°C mínus 2°C)

4.3 Protimrazová ochrana

Aby sa predišlo zamŕznutiu výmenníka pri veľmi nízkych vonkajších teplotách, modelová rada Renovent Excellent je vybavená inteligentným systémom ochrany. Teplotné senzory snímajú teplotu a tlak nasávaného vzduchu a v prípade potreby spustia predohrev a prípadne dohrev, pokiaľ je vo vybavení. Týmto spôsobom je zabezpečené rovnotlaké vetranie i pri veľmi nízkych externých teplotách.

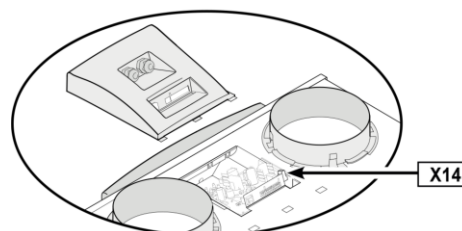
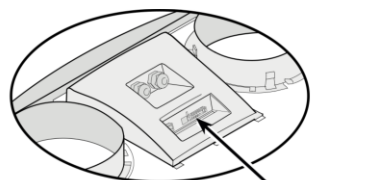
4.4 Typológia Renovent Excellent Plus

Jednotky Renovent Excellent sa vyrábajú i v prevedení Plus, ktoré sa líšia elektronickou kartou vybavenou ďalšími pripojeniami (X14 a X15).

Pripojenie X15 s 9 poľami sa nachádza v zadnej časti displeja, takže nie je potrebné otvorenie plášťa zariadenia.

Pre napojenie dvoch polí X14, naopak, je potrebné odstrániť displej. Pri jednotkách Plus je displej vybavený ďalším priestorom pre napojenie kábla, ktorý umožňuje eventuálne pripojenie kábla 230V na X14.

Detailnejšie informácie o pripojeniach X14 a X15 § 11.1.



5.1 Inštalácia vo všeobecnosti

Inštalácia jednotky sa skladá z nasledujúcich krokov:

- 1) Montáž jednotky (§ 5.2)
- 2) Napojenie odvodu kondenzátu (§ 5.3)
- 3) Napojenie potrubí (§ 5.4)
- 4) Elektrické napojenie: napojenie na elektrickú sieť, napojenie ovládača, a ak je potrebné, napojenie eBus/Open-Therm (§ 5.5)

5.2 Inštalácia jednotky

Centrálna vetracia jednotka môže byť nainštalovaná na stene na držiakoch, ktoré sú súčasťou balenia. Aby sa predišlo neželaným vibráciám, stena musí byť plná, min. plošná hmotnosť 200 kg/m². Kovová konštrukcia nie je vhodná. V takomto prípade je potrebné obojstranné opláštenie. Jemným vibráciám sa predíde aplikáciou podložiek. Vetraciu jednotku je taktiež možné umiestniť na kovový podstavec. Podstavec nie je súčasťou dodávky zariadenia. Je potrebné sledovať nasledujúce kroky:

- jednotka musí byť osadená podľa vodováhy
- v miestnosti, v ktorej bude jednotka inštalovaná, musí byť privedené odpadové potrubie s vhodným spádom tak, aby bol možný odvod kondenzátu z jednotky
- miestnosť musí byť chránená pred mrazom
- pred jednotkou musí byť dodržaný manipulačný priestor potrebný na inšpekciu zariadenia, výmenu filtrov a možnosti vybratia tepelného výmenníku. Priestor pred jednotkou musí byť aspoň 70cm, voľný priestor vo vertikálnom smere musí byť aspoň 180cm.
- uistite sa, že voľný priestor na odstránenie displeja je aspoň 20cm

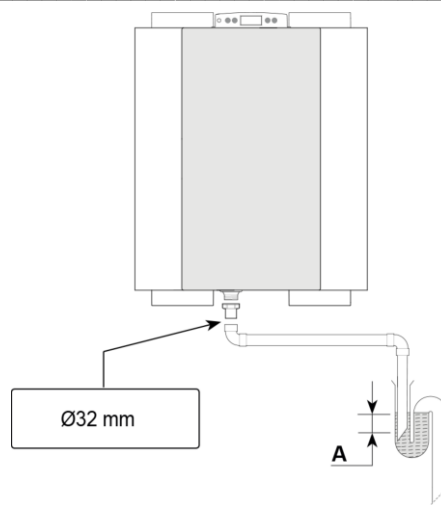
5.3 Napojenie odvodu kondenzátu

Napojenie jednotky Renovent Excellent na potrubie na odvod kondenzátu sa nachádza v spodnej časti. Kondenzát musí byť odvedený do odpadového potrubia domácnosti.

Napojenie na odvod kondenzátu je v balení spolu s jednotkou a musí byť našróbované v spodnej časti ochranného plášťa jednotky. Vonkajší priemer napojenia je 32 mm.

Napojenie jednotky na odvodné potrubie musí byť zrealizované cez sifón, pod úroveň hladiny vody. Pred napojením odvodu kondenzátu jednotky je potrebné vliť vodu do sifónu a vytvoriť tak hydraulickú zátku.

A = minimálna výška > 60 mm



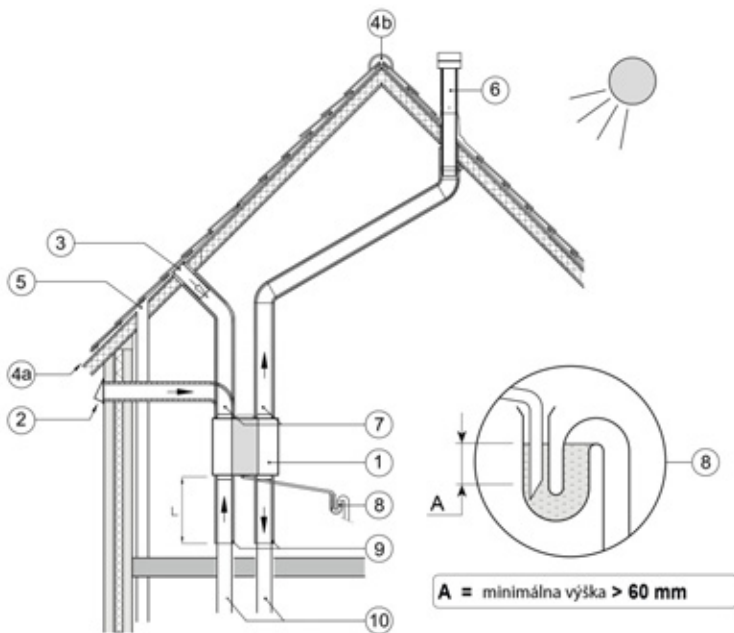
5.4 Napojenie potrubí

V potrubí na odvod vzduchu nesmie byť redukcia: prietok vzduchu bude automaticky regulovaný centrálnou jednotkou. Na zabránenie tvorby kondenzátu potrubí je potrebné zaizolovať potrubia po celej dĺžke. V prípade použitia potrubí EPE Brink nie je potrebná dodatočná izolácia.

Aby sa optimálne predišlo prenosu hluku z ventilátorov, napojenie jednotky na rozvodné potrubia musí byť vyhotovené flexibilnými hlukovoabsorbčnými potrubiami dĺžky 1,5m.

Šíreniu hluku potrubiami je možné taktiež predísť i prívodom jednotlivých potrubí zvlášť až k výstokám. Ak je potrebné, napríklad pri inštalácii mimo tepelno-izolačnej vrstvy objektu, potrubia musia byť zaizolované. Odporúča sa použitie hladkých potrubí s nízkym odporom.

Renovent Excellent 400 a 450 sa napája na potrubia s priemerom 180mm, Renovent Excellent 300 sa napája na potrubia s priemerom 160mm.



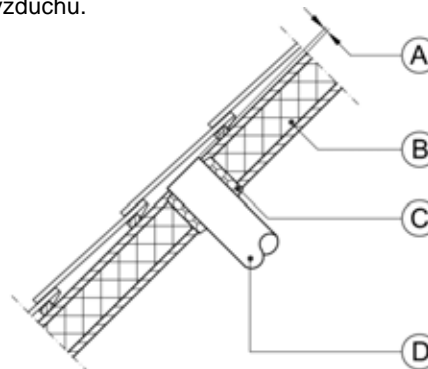
- 1 = Cetrálna vetracia jednotka Renovent Excellent 2/2 L
- 2 = Ideálne umiestnenie nasávacej hlavice
- 3 = Nasávanie vzduchu spod škridly
- 4a = Voľné nasávanie pod strešnou krytinou
- 4b = Voľné nasávanie nad strešnou krytinou
- 5 = Odvetranie kanalizačnej stúpačky
- 6 = Ideálne umiestnenie znečisteného vzduchu
- 7 = Izolované potrubie Brink
- 8 = Odvod kondenzátu
- 9 = Ohybné izolované potrubie
- 10 = Potrubia do miestností a z miestností

A = minimálna výška > 60 mm

- Nasávanie čerstvého exteriérového vzduchu by malo byť na zatienenej strane objektu, najlepšie na fasáde. V prípade nasávania vzduchu cez strešný plášť pod škridlami, nasávanie musí byť vyhotovené tak, aby sa vylúčila tvorba kondenzu pod strešným plášťom a kvapkanie do nasávania vzduchu.

Nasávanie čerstvého vzduchu môže byť realizované pod škridlami v prípade, že je vytvorená medzera na odvetranie strešného plášťa a ak potrubia stúpačiek neustia do odvetrávacej medzery.

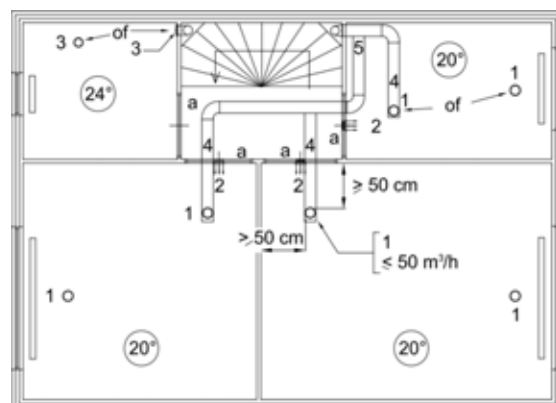
- A = vzdialenosť 10 mm nad úrovňou plášťa
- B = strešná izolácia
- C = zaizolovanie penou PU
- D = dôsledne zaizolovať potrubie



- Dôsledne zaizolovať prestup cez strešnú konštrukciu pri odvodnom potrubí tak, aby sa netvoril kondenz
- Odvodné potrubie medzi Renovent Excellent a prestupom strešným plášťom musí byť realizované tak, aby sa netvoril kondenz na jeho povrchu
- Vždy používajte vhodný izolovaný prechod
- Pri maximálnej vetracej kapacite je povolený maximálny odpor 150 Pa. Pri vyššom odpore klesne vetracia kapacita.
- Umiestnenie vývodu vzduchu a umiestnenie vývodov stúpačiek musia byť zvolené tak, aby si navzájom neprekážali
- Nasávacie hlavice musia byť umiestnené tak, aby predišli nasávaniu znečisteného vzduchu. Odporúča sa použitie hlavíc Brink.
- V prípade inštalácie flexibilných potrubí treba brať do úvahy fakt, že potrubia musí byť možné vymeniť.

- 1 = Nasávanie vzduchu
- 2 = Nasávanie vzduchu na fasáde
- 3 = Nasávacia výustka v strope alebo v hornej časti steny
- 4 = Predísť interferencii
- 5 = Odporúčajú sa potrubia Brink
- a = Štrbina pod dverami 2 cm

Musí byť zabezpečené dostatočné množstvo kompenzačných otvorov a štrbiny pod dverami 2 cm.



5.1 Elektrické napojenie

5.1.1 Zapojenie do elektrickej siete

Zariadenie sa napája cez elektrický kábel ukončený zástrčkou do elektrickej zásuvky umiestnenej v stene. Elektrická zásuvka musí byť jednoducho prístupná. Elektrická sieť musí spĺňať miestne normy.

Treba brať do úvahy predohrev 1000 Watt.

Upozornenie

Ventilátory a kontrolný panel sú pod napätím. V prípade zásahov je potrebné vypnúť zariadenie a vytiahnuť kábel zo zásuvky.

5.1.2 Zapojenie spínača

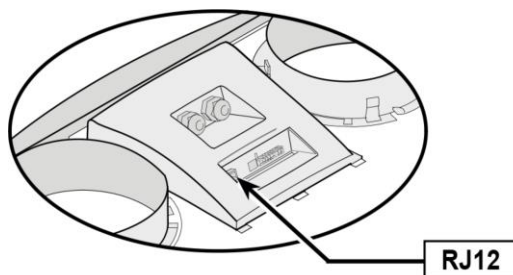
Spínač (nie je v základnom vybavení) sa napája na modulárny konektor typu RJ12 (konektor X2), ktorý sa nachádza v zadnej časti displeja.

Podľa typu spínača, prepojenie je možné cez RJ11 alebo RJ12.

- Ak bude inštalovaný spínač s indikáciou stavu filtrov, je potrebné zapojenie cez RJ12 6-žilovým káblom
- Ak bude inštalovaný spínač s tromi polohami bez indikácie stavu filtrov, je potrebné zapojenie cez RJ11 4-žilovým káblom

Vid. schémy §11.2.1 - §11.2.4

Je taktiež možné nainštalovať bezdrôtový ovládač alebo kombináciu viacerých spínačov.



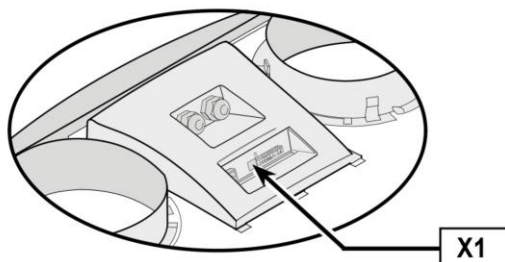
RJ12

5.1.3 Zapojenie eBus/Open Therm

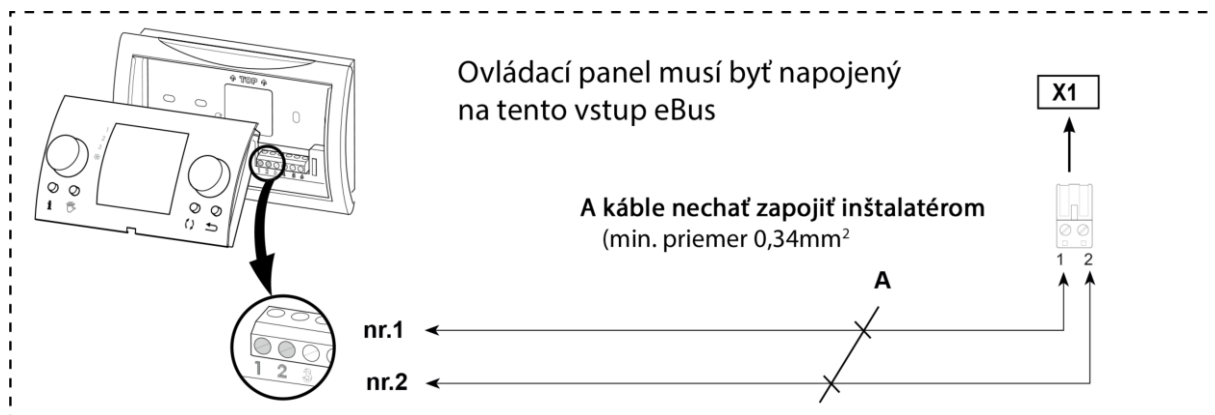
Jednotka Renovent Excellent môže byť zapojená cez OpenTherm alebo cez eBus. Výber cez menu parameter 8 (konzultujte kapitolu 13).

OpenTherm a eBus môžu byť napojené cez X2 situovaný v zadnej časti displeja.

eBus sa používa napríklad pri zapojení viacerých jednotiek (kaskádové riadenie pozri §11.3). Vzhľadom k polarite, X1-1 musí súhlasiť s X1-1 a X1-2 musí súhlasiť s X1-2. Jednotka nebude fungovať ak zapojenie nebude správne.



X1



6.1 Všeobecný popis ovládacieho panela

Na displeji je zobrazený chod zariadenia. Nastavenia softvéru riadiacej jednotky je možné zobraziť a modifikovať štyrmi tlačidlami.

Pri zapnutí jednotky Renovent Excellent displej zobrazí na 2 sekundy všetky symboly; zároveň sa na 60 sekúnd displej rozsvieti (backlight).

Pokiaľ sa tlačidlá nestláčajú a jednotka nezaznamená anomálie (napr. Zablokovanie systému), displej ukazuje **bežný chod jednotky** (pozri §6.2).

Po stlačení tlačidla Menu je možné zvoliť nasledujúce 3 menu stlačením „+“ alebo „-“.

- Nastavenia (SET) pozri §6.3
- Čítanie údajov (READ) pozri §6.4
- Servis (SERV) pozri §6.5

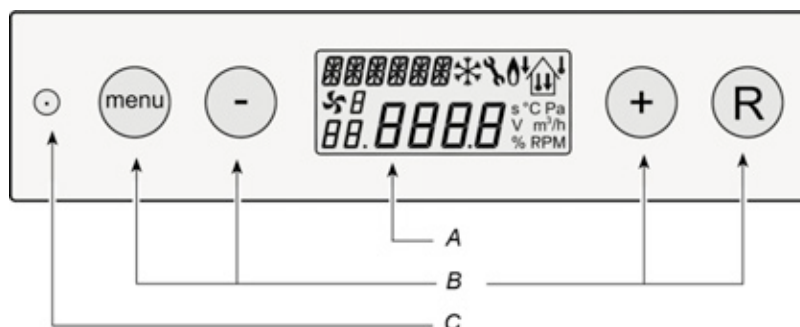
Stlačením tlačidla „R“ je možné vyjsť z menu a vrátiť sa k **bežnému chodu jednotky**.

Rozsvietiť displej je možné krátkym stlačením tlačidla „R“ (na menej než 5 sekúnd).

A = displej

B = 4 tlačidlá

C = servisné napojenie



Tlačidlo	Funkcia
Menu	Aktivuje nastavenia; prechádza do podnastavení; potvrdzuje hodnotu parametrov
-	Umožňuje výber; mení nastavenie hodnoty; zapína/vypína Renovent Excellent v bežnom chode (podržať na 5 sekúnd)
+	Umožňuje výber; mení nastavenie hodnoty
R	Návrat k predchádzajúcemu parametru; ruší zmeny; resetuje filtre (podržať na 5 sekúnd), vymazáva chronológiu chýb

6.2 Bežný chod zariadenia

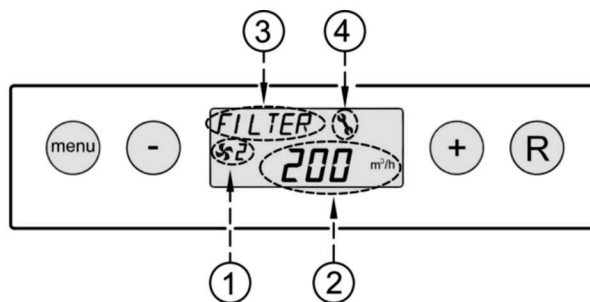
Počas bežného chodu zariadenia displej môže zobrazovať súčasne 4 rôzne hodnoty:

1 = Nastavenie ventilátora, zobrazenie zariadení pripojených na sieť (§6.2.1)

2 = Vzduchový výkon (§6.2.2)

3 = Stav filtrov (§6.2.3)

4 = Symbol poruchy (§8.1 a §8.2)

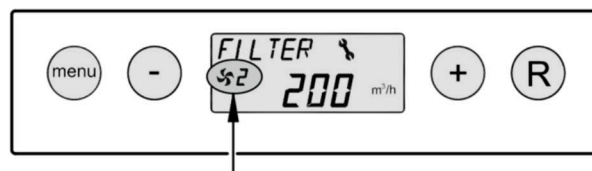


6.2.1 Stav ventilátora

Na displeji sa zobrazuje symbol ventilátora a číselná hodnota.

Tento symbol sa zobrazuje, keď sú ventilátory v chode a nezobrazuje sa keď ventilátory nie sú spustené.

Číselná hodnota vedľa symbolu ventilátora ukazuje stav ventilátora podľa nasledujúcej tabuľky:



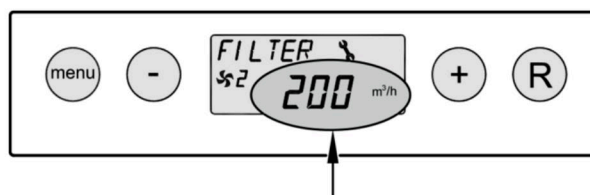
Stav ventilátora na displeji	Popis
	Chod ventilátorov na 50 m ³ /h alebo stoja ¹⁾ Tento údaj závisí od nastavenia parametra č. 1 (kapitola 13)
1	Chod ventilátorov podľa nastavenia 1 na spínači. Výkon závisí od nastavenia parametra č. 2 (kapitola 13)
2	Chod ventilátorov podľa nastavenia 2 na spínači. Výkon závisí od nastavenia parametra č. 3 (kapitola 13)
3	Chod ventilátorov podľa nastavenia 3 na spínači. Výkon závisí od nastavenia parametra č. 4 (kapitola 13)
□	Jednotka je zapojená cez eBus alebo OpenTherm. Chod ventilátorov podľa „master“. Iba v prípade kaskádovitého riadenia displej ukazuje „slave“ danej jednotky. Výkon závisí od nastavenia jednotky „master“.
¹⁾ Pri zapojení 3-polohového spínača, stav sa nezobrazuje.	

6.2.2 Zobrazenie prietoku vzduchu

Uvedený priestor je vyhradený na zobrazenie nastaveného prietoku vzduchu nasávania alebo odsávania.

Ak sa hodnoty líšia alebo pri vonkajšom zásahu, bude zobrazený údaj s vyšším prietokom vzduchu.

Ak je jednotka vypnutá, je zobrazený nápis „OFF“.

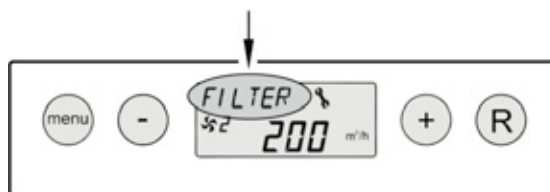


6.2.3 Oznamy počas chodu

V uvedenom priestore sa zobrazujú správy.

Správa „Filter” má prednosť pred ostatnými správami.

Počas chodu sa môžu zobraziť nasledujúce správy:



Správa na displeji	Popis	
FILTER	Ak sa zobrazí správa „FILTER” je potrebné vyčistiť alebo vymeniť filter. Pre bližšie informácie § 9.1	
Slave 1, Slave 2 ecc.	V prípade napojení viacerých jednotiek sa zobrazuje číslo od 1 po 9 priradené k jednotke „SLAVE”. Pre bližšie informácie § 11.3. Iba na displeji jednotky „MASTER” sa zobrazuje stav ventilátora.	
EWT (iba verzia Plus)	Na displeji sa zobrazuje nápis „EWT” iba v prípade zapojenia zemného výmenníka. Pre bližšie informácie § 11.5	
CN1 alebo CN2 (iba verzia Plus)	Správa „CN1 alebo CN2” udáva informáciu o aktívnom vonkajšom vstupe. Pre bližšie informácie § 11.6	
V1 alebo V2 (iba verzia Plus)	Správa „V1 alebo V2” udáva informáciu o aktívnom jednom zo vstupov 0-10V. Pre bližšie informácie § 11.7.6.	

6.3 Nastavenia

Chod zariadenia je možné optimalizovať nastavením parametrov na základe požiadaviek konkrétnej inštalácie. V kapitole 13 je uvedený zoznam nastaviteľných parametrov. Niektoré parametre, ako výkon, sú prednastavené.

Upozornenie:

Keďže zmeny v nastaveniach by mohli byť príčinou nesprávneho chodu jednotky, pri zmene nešpecifikovaných parametrov je potrebné mať súhlas od Brink. Nesprávne nastavenia by mohli mať negatívny dopad na vetrací systém!

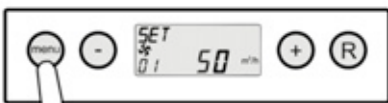
Zmena nastavení cez menu:

1. Pri bežnom chode stlačte tlačidlo „Menu“



1-krát

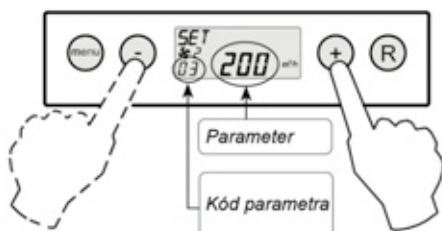
2. Opäť stlačte tlačidlo „Menu“ a vstúpte do „nastaviteľného menu“.



2-krát

Bolo aktivované nastaviteľné menu

3. Zvoľte tlačidlami „+“ alebo „-“ kód parametra, ktorý si želáte nastaviť.



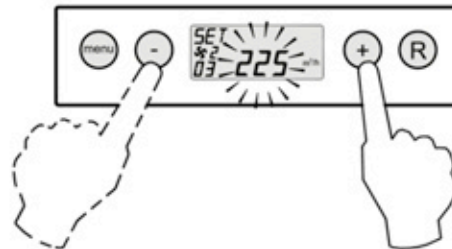
Zvoľte požadovaný parameter.

4. Stlačte tlačidlo „Menu“ a vstúpte do poľa parametra.

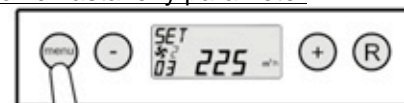


1-krát

5. Modifikujte parameter pomocou tlačidiel „+“ alebo „-“



6. **Uložiť** nastavený parameter



1-krát

Neuložiť nastavený parameter



1-krát

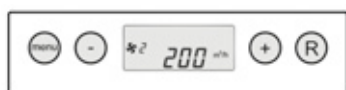
7. Pre zmenu ďalších parametrov opakujte postup 3 a 6. Po nastavení všetkých parametrov a návratu k bežnému chodu stlačte tlačidlo „R“.



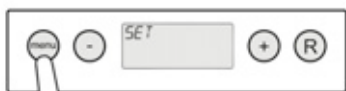
6.4 Zobrazenie údajov

Zobrazovacie menu umožňuje zobrazenie niektorých aktuálnych údajov o stave chodu zariadenia. Tieto nastavenia **NIE** je možné meniť. **Zobrazovacie menu** sa aktivuje nasledovne:

1. Počas bežného chodu stlačte tlačidlo „Menu“. Na displeji sa zobrazí menu.

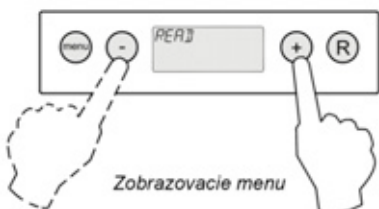


bežný chod jednotky



Nastaviteľné menu

2. Prejdite do zobrazovacieho menu pomocou tlačidiel „+“ a „-“.



Zobrazovacie menu

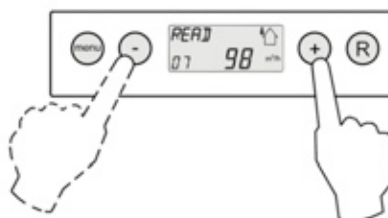
3. Aktivujte zobrazovacie menu.



Zobrazená hodnota

Kód zobrazenej hodnoty, popis je uvedený v tabuľke

4. Pomocou tlačidiel „+“ a „-“ je možné čítanie údajov.



5. Stlačením tlačidla „R“ 2-krát návrat k pôvodnému chodu.

Ak počas 5-tich minút nebude stlačené akékoľvek tlačidlo, jednotka automaticky prejde do normálneho chodu.



2-krát

Zobrazená hodnota	Popis	Jednotka
01	Aktuálna teplota odvádzaného vzduchu	°C
02	Aktuálna teplota vonkajšieho čidla	°C
03	Poloha bypass klapky (ON = otvorená, OFF = zatvorená)	
04	Stav protimrazovej ochrany (ON = aktívna, OFF = neaktívna)	
05	Aktuálny tlak vzduchu v prívodnom potrubí	Pa
06	Aktuálny tlak vzduchu v odvodnom potrubí	Pa
07	Aktuálne množstvo vzduchu na prívodnom ventilátore	m ³ /h
08	Aktuálne množstvo vzduchu na odvodnom ventilátore	m ³ /h
09	Aktuálna relatívna vlhkosť	%

6.3 Servisné menu

Servisné menu zobrazuje posledných 10 správ o chybe.

V prípade poruchy, ktorá zapríčiňuje zastavenie jednotky, nastaviteľné i zobrazovacie menu sú zablokované; je možné vstúpiť iba do servisného menu, ktoré sa otvorí automaticky stlačením tlačidla „Menu“.

Servisné menu sa aktivuje nasledovne:

- Počas bežného chodu stlačte tlačidlo „Menu“. Na displeji sa zobrazí **nastaviteľné menu**.

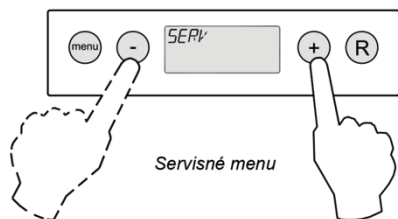


Bežný chod jednotky



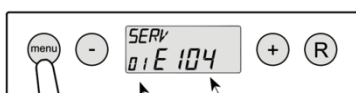
Nastaviteľné menu

- Prejdite do **servisného menu** stlačením tlačidiel „+“ a „-“.



Servisné menu

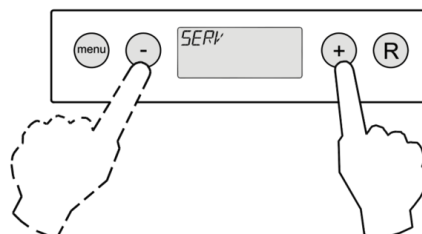
- Aktivujte **servisné menu**.



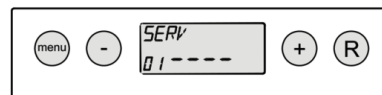
Kód poruchy,
popis porúch § 8.1 a § 8.2

Číslo kódu poruchy

- Stláčaním tlačidiel „+“ a „-“ sa pohybujte v servisnom menu.



- Nezobrazujú sa žiadne správy o poruche



- Správa o aktuálnej poruche (symbol kľúča na displeji)

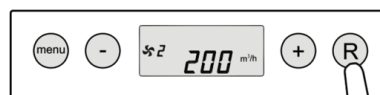


- Porucha odstránená (symbol kľúča sa nezobrazuje)



- Stlačte 2-krát tlačidlo „R“ a vráťte sa k bežnému chodu.

Ak počas 5-tich minút nebude stlačené akékoľvek tlačidlo, jednotka automaticky prejde do normálneho chodu.



Bežný chod jednotky

2-krát

Zoznam správ o poruche je možné vymazať stlačením tlačidla „R“ na 5 sekúnd, ak sa zároveň nezobrazuje momentálna porucha.

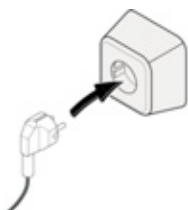
7.1 Zapnutie a vypnutie zariadenia

Zariadenie môže byť zapnuté alebo vypnuté dvomi spôsobmi:

- Zapnutie a vypnutie vložení alebo vysunutím elektrického kábla
- Zapnutie a vypnutie cez software s nastavením na displeji

Zapnutie:

- Zapojenie elektrického kábla do zástrčky



Po dobu 2 sekúnd sa zobrazia všetky symboly.



Po dobu 2 sekúnd sa zobrazí verzia softwaru.



Odteraz jednotka pracuje na základe zvoleného programu cez spínač. Ak nie je zapojený spínač, jednotka pracuje v programe 1.

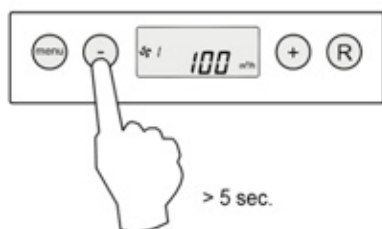


- Zapnutie cez software:

Ak bola jednotka vypnutá cez software, na displeji sa zobrazuje „OFF”.



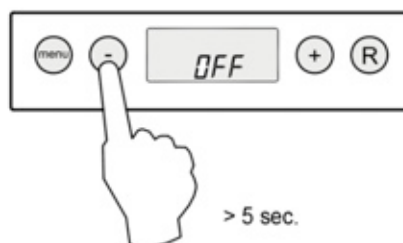
Jednotka sa zapne stlačením tlačidla „-“ na 5 sekúnd.



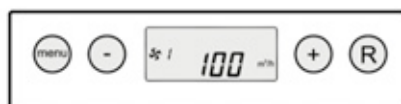
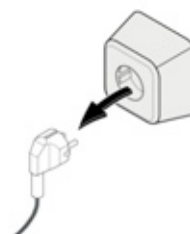
Vypnutie:

- Vypnutie cez software:

Stlačte tlačidlo „-“ na 5 sekúnd. Na displeji sa objaví nápis „OFF”.



- Vypnutie vysunutím elektrického kábla:
Vysuňte zásuvku 230V zo zástrčky. Displej sa vypne.



Upozornenie

Pred vykonaním údržby, vypnite jednotku cez software a následne vytiahnite elektrický kábel zo siete.

7.1 Nastavenie objemového výkonu

Výkon zariadenia je nastavený vo výrobe: pri Renovent Excellent 300 na hodnoty 50, 100, 150 a 225 m³/h a pre Renovent Excellent 400 na hodnoty 50, 100, 200 a 300 m³/h. Výkon jednotky a elektrická spotreba závisí od tlakových strát potrubí a od odporu filtrov.

Dôležité:

- Nastavenie : 0 do 50 m³/h (v prípade 3-polohového spínača nie)
- Nastavenie 1: musí byť menej ako nastavenie 2.
- Nastavenie 2: musí byť menej ako nastavenie 3.
- Nastavenie 3: Renovent Excellent 300 – regulovateľné od 50 do 300 m³/h
 Renovent Excellent 400 – regulovateľné od 50 do 400 m³/h
 Renovent Excellent 450 – regulovateľné od 50 do 450 m³/h

Ak uvedené podmienky nie sú vyhovujúce, výkon sa automaticky prepne na predchádzajúce nastavenie.

Pre nastavenie výkonu pozri § 6.3.

7.2 Ďalšie nastavenia

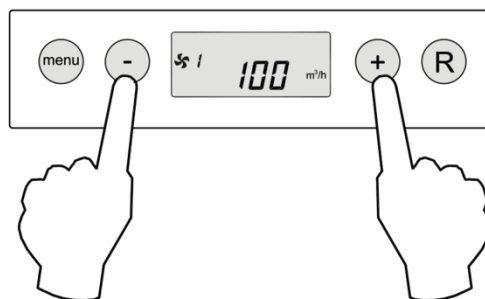
O ďalších nastaveniach Renovent Excellent viac § 6.3.

7.3 Pôvodné nastavenia

Je možné opätovné nastavenie parametrov z výroby.

V tomto prípade, všetky hodnoty budú nastavené na pôvodné hodnoty Renovent Excellent a všetky správy (o poruchách) budú vymazané zo servisného menu.

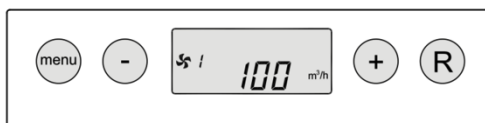
Tento postup neresetuje alarm zanesených filtrov.



Stlačte obe tlačidlá na viac než 10 sekúnd



Zobrazenie na 3 sekundy



Bežný chod jednotky

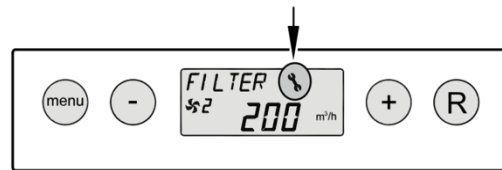
8.1 Analýza porúch

Ak sa vyskytne chyba, na displeji sa zobrazí symbol kľúča, prípadne i kód poruchy.

Jednotka rozlišuje poruchy, pri ktorých pokračuje v chode (obmedzene) a závažné poruchy, pri ktorých sa vypnú oba ventilátory.

Pri závažných poruchách sa deaktivuje i nastavitelné menu a zobrazovacie menu. Oстане aktívne iba servisné menu.

Jednotka zotrva v tomto stave až pokiaľ nebude odstránená porucha. Následne sa jednotka automaticky vráti do pôvodného chodu a displej bude ukazovať bežný chod.



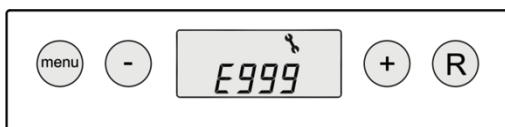
Funkčnosť ventilátorov je podmienená hodnotami tlakových senzorov. Každý z ventilátorov je napojený na riadiacu dosku dvoma tlakovými trúbkami. Pokiaľ tieto trúbky nie sú správne zapojené, sú zanesené alebo sú porušené, údaj o tlaku nebude súhlasiť s aktuálnym stavom a elektronické riadenie ventilátorov nebude efektívne. Pokiaľ máte pochybnosti o správnom chode jednotky, skontrolujte zapojenie tlakových trúbek.

Porucha E999

Ak sa po spustení jednotky na displeji okamžite zobrazí kód poruchy E999, spínače dip-switch na riadiacej doske nie sú správne nastavené.

Nastavenie spínačov dip-switch na riadiacej doske § 10.1.

V tomto prípade je potrebné skontrolovať, či spínače dip-switch na riadiacej doske sú nastavené podľa tabuľky vpravo. Ak je nastavenie korektné a napriek tomu kód E999 sa zobrazuje, riadiaca doska musí byť vymenená za vhodný typ.



Renovent Excellent 300 typo 4/0		Renovent Excellent 300 Plus typo 4/0	
Renovent Excellent 300 typo 2/2 & 3/1		Renovent Excellent 300 Plus typo 2/2 & 3/1	
Renovent Excellent 400 typo 4/0		Renovent Excellent 400 Plus typo 4/0	
Renovent Excellent 400 typo 2/2 & 3/1		Renovent Excellent 400 Plus typo 2/2 & 3/1	

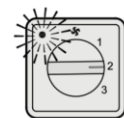
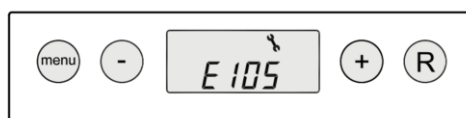
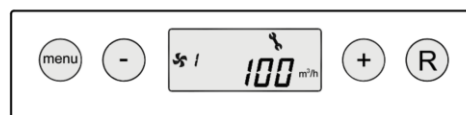
8.2 Kódy porúch na displeji

Porucha, ktorá nezapríčiní zastavenie jednotky

V prípade poruchy, ktorá nezapríčiní úplné zastavenie jednotky, jednotka pokračuje v chode (obmedzene). Na displeji sa zobrazí symbol poruchy (kľúč).

Porucha, ktorá zapríčiní zastavenie jednotky

V prípade závažnej poruchy, jednotka sa vypne. Na displeji (neustále rozsvietenom) sa zobrazí symbol poruchy (kľúč) a kód poruchy. Kontrolka na spínači (ak je zapojený) bude blikať. V tomto prípade je potrebné kontaktovať technika. Poruchu nie je možné odstrániť odpojením elektrického kábla, najprv je potrebné vyriešiť poruchu.



Kód poruchy	Príčina	Reakcia jednotky	Zásah technika
E100 (nezapríčiní zastavenie jednotky)	Porucha senzoru tlaku prívodného ventilátora. Červené tlakové trubky sú zanesené alebo ohnuté.	<ul style="list-style-type: none"> - prejde do chodu s určitým počtom otáčok - pri vonkajšej teplote nižšej ako 0°C sa zapne predohrev 	<ul style="list-style-type: none"> - odpojí zariadenie zo siete - skontroluje, či červené tlakové trubky nie sú zanesené, ohnuté alebo poškodené
E101 (nezapríčiní zastavenie jednotky)	Porucha senzoru tlaku odvodného ventilátora. Modré tlakové trubky sú zanesené alebo ohnuté.	<ul style="list-style-type: none"> - prejde do chodu s určitým počtom otáčok - pri vonkajšej teplote nižšej ako 0°C sa zapne predohrev 	<ul style="list-style-type: none"> - odpojí zariadenie zo siete - skontroluje, či modré tlakové trubky nie sú zanesené, ohnuté alebo poškodené
E103 (nezapríčiní zastavenie jednotky)	Porucha bypass klapky	- žiadna (príliš nízke napätie – krokový motor nesprávne zapojený alebo s poruchou; príliš vysoké napätie – skrat v kábloch alebo v krokovom motore)	<ul style="list-style-type: none"> - odpojí zariadenie zo siete - skontroluje zapojenie krokového motora, vymení káble alebo krokový motor
E104 (zastavenie jednotky)	Porucha odvodného ventilátora	<ul style="list-style-type: none"> - deaktivácia oboch ventilátorov. - deaktivácia predohrevu. - ak je vo výbave: deaktivácia prídavného dohrevu alebo predohrevu - pokus o opätovné spustenie v intervaloch 5-tich minút. 	<ul style="list-style-type: none"> - odpojí zariadenie zo siete - vymení odvodný ventilátor - zapojí zariadenie do siete, porucha sa resetuje automaticky - skontroluje káble
E105 (zastavenie jednotky)	Porucha prívodného ventilátora	<ul style="list-style-type: none"> - deaktivácia oboch ventilátorov. - deaktivácia predohrevu. - ak je vo výbave: deaktivácia prídavného dohrevu alebo predohrevu - pokus o opätovné spustenie v intervaloch 5-tich minút. 	<ul style="list-style-type: none"> - odpojí zariadenie zo siete - vymení prívodný ventilátor - zapojí zariadenie do siete, porucha sa resetuje automaticky - skontroluje káble
E106 (zastavenie jednotky)	Porucha čidla vonkajšej teploty	<ul style="list-style-type: none"> - deaktivácia oboch ventilátorov. - deaktivácia predohrevu alebo dohrevu - bypass klapka sa zavrie alebo sa zablokuje 	<ul style="list-style-type: none"> - odpojí zariadenie zo siete - vymení čidlo - zapojí zariadenie do siete, porucha sa resetuje automaticky
E107 (nezapríčiní zastavenie jednotky)	Porucha čidla teploty odsávaného vzduchu	- bypass klapka sa zavrie alebo sa zablokuje	<ul style="list-style-type: none"> - odpojí zariadenie zo siete - vymení čidlo
E108 (nezapríčiní zastavenie jednotky)	Ak je vo výbave: Porucha čidla vonkajšej teploty	<ul style="list-style-type: none"> - deaktivácia dohrevu - ak je vo výbave: deaktivácia zemného výmenníka 	<ul style="list-style-type: none"> - odpojí zariadenie zo siete - vymení čidlo vonkajšej teploty
E111 (nezapríčiní zastavenie jednotky)	Ak je vo výbave: Porucha vlhkového čidla	- jednotka pokračuje v chode	<ul style="list-style-type: none"> - odpojí zariadenie zo siete - vymení vlhkovostné čidlo
E999 (zastavenie jednotky)	Nesprávne nastavenie dip-switch na riadiacej doske	- jednotka nereaguje, neaktivuje sa ani červená kontrolka na spínači.	- nastaví dip-switch do správnej polohy (pozri § 8.1)

Upozornenie:

Ak je nefunkčné nastavenie 2 na spínači, konektor nie je správne zapojený. Odpojte jeden z konektorov RJ a opätovne ho zapojte v opačnej polohe.

9.1 Čistenie filtrov

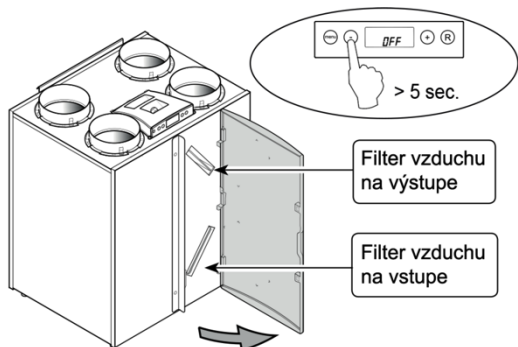
Údržba, ktorú musí vykonávať užívateľ, spočíva iba v pravidelnom čistení alebo vo výmene filtrov. Filter je potrebné vyčistiť vo chvíli, keď sa na displeji objaví nápis „Filter“ alebo, ak je zapojený spínač s indikátorom stavu filtrov, keď sa rozsvieti červená kontrolka na spínači.



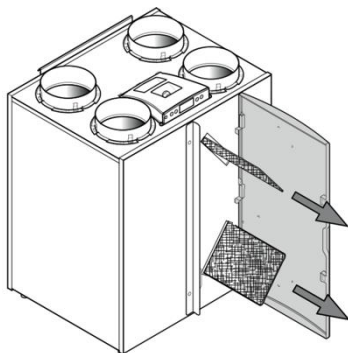
Filtre je potrebné vymeniť každý rok. Zariadenie nesmie byť používané bez filtrov.

Čistenie alebo výmena filtrov:

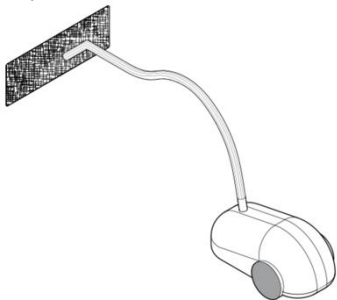
- 1 Stlačte tlačidlo „-“ na 5 sekúnd
 - Otvorte dverka na prednej strane jednotky



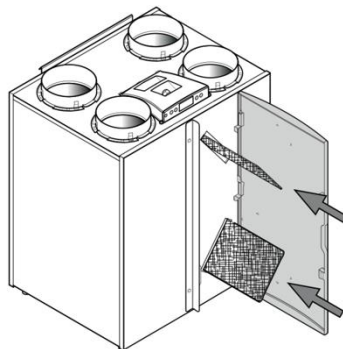
- 2 Vyberte filtre a zapamätajte si ich pôvodné umiestnenie.



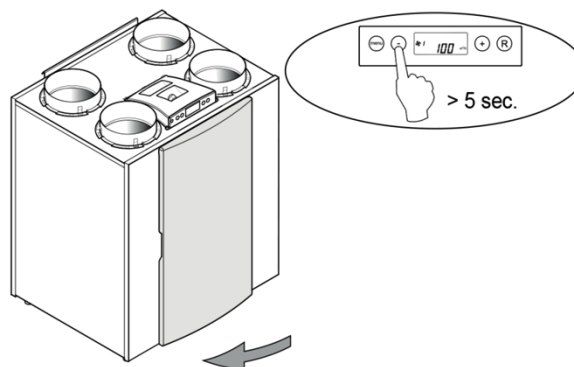
- 3 Vyčistite filtre.



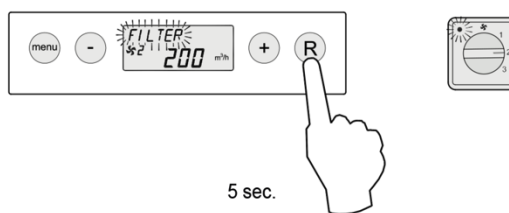
- 4 Vložte filtre do pôvodnej polohy.



- 5 Zavrite dverka.
 - Zapnite jednotku stlačením tlačidla „-“ na 5 sekúnd.



- 6 Po vyčistení/výmene filtrov stlačte tlačidlo „R“ na 5 sekúnd a resetujte správu čistenia filtrov. Správa „Filter“ bliká a informuje o resetovaní filtrov.



Po resetovaní filtrov, správa „Filter“ sa nebude zobrazovať; kontrolka na ovládači prestane svietiť a displej bude zobrazovať údaje o bežnom chode jednotky.

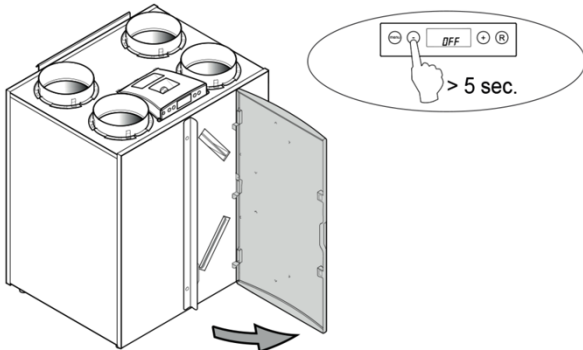


9.1 Údržba

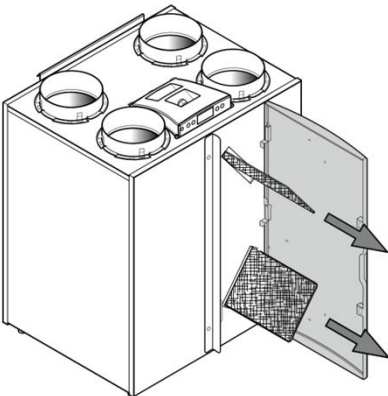
Údržba zo strany technika spočíva v čistení výmenníka a ventilátorov. Uvedené zásahy sa robia v intervale 3 rokov.

1 Vypnite jednotku cez ovládací panel (stlačením tlačidla „-“ na 5 sekúnd) a odpojte ju zo siete.

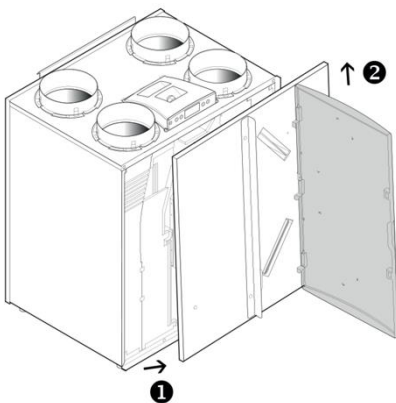
Otvorte predné dvierka.



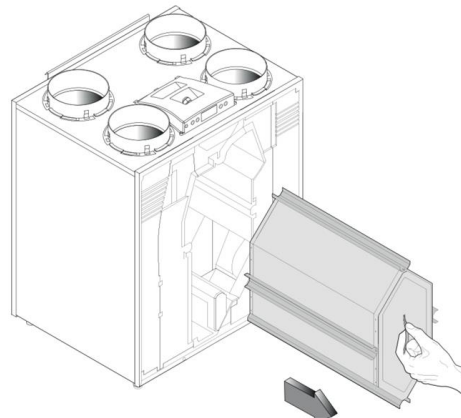
2 Vyberte filtre.



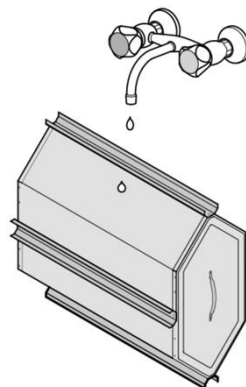
3 Odmontujte predný kryt.



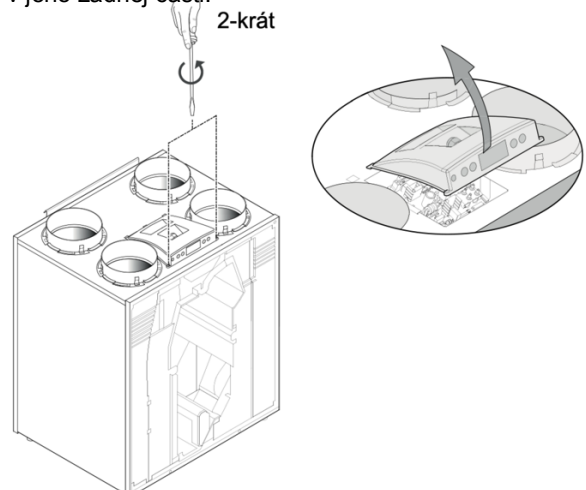
4 Opatrne vyberte výmenník tak, aby ste nepoškodili vnútornú izoláciu.



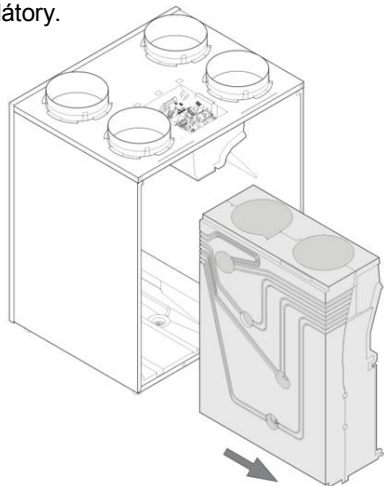
5 Umyte výmenník teplou vodou (max. 55°C) a neutrálnym čistiacim prostriedkom. Opláchnite výmenník teplou vodou.



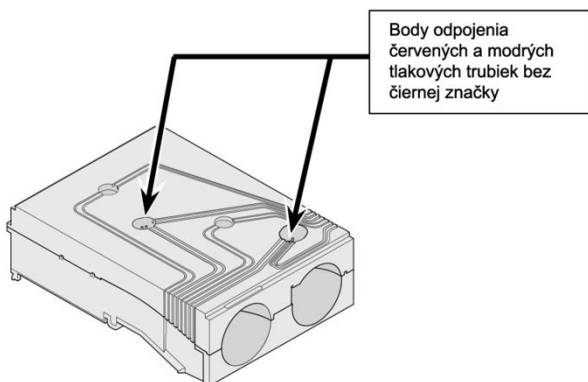
6 Odmontujte ovládací panel. POZOR! Najprv odmontujte konektory umiestnené v jeho zadnej časti.



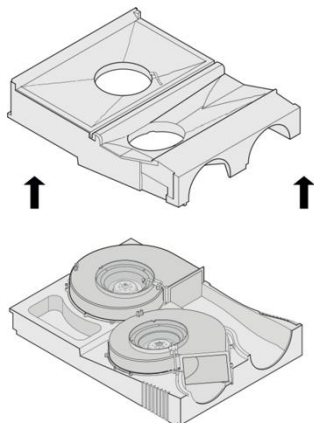
- 7 Odpojte 4 tlakové trubky a 3 konektory od radiacej dosky.
- 8 Vyberte blok, v ktorom sa nachádzajú ventilátory.



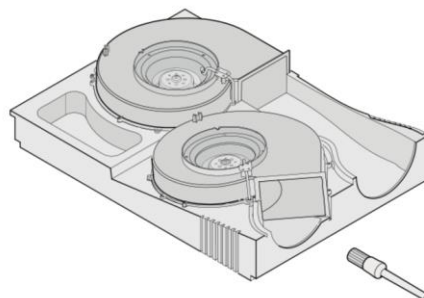
- 9 Umiestnite blok na vodorovný povrch tlakovými trúbkami otočenými smerom nahor. Odmontujte iba červené a modré trúbky bez čiernej značky. Otočte blok tak, aby tlakové trúbky boli smerom dole.



- 10 V tejto chvíli je možné oddeliť dve časti a dostať sa k obom ventilátorom. Uistite sa, že ventilátory ostanú umiestnené v spodnej časti.



- 11 Opatrne očistite ventilátory jemnou kefou.



- 12 Zložte obe časti a zapojte tlakové trúbky. **Ubezpečte sa o tom, aby sa nedostala špina do konektorov!**

- 13 Umiestnite blok do pôvodnej polohy.
- 14 Zapojte tlakové trúbky a káble k radiacej doske. Správna poloha tlakových trúbek je v schéme umiestnenej vnútri jednotky.

- 15 Namontujte ovládací panel a napojte konektory v jeho zadnej časti.

- 16 Vsuňte výmenník.

- 17 Namontujte predný kryt.

- 18 Vsuňte filtre. Dbajte o to, aby čistá strana bola otočená smerom k výmenníku.

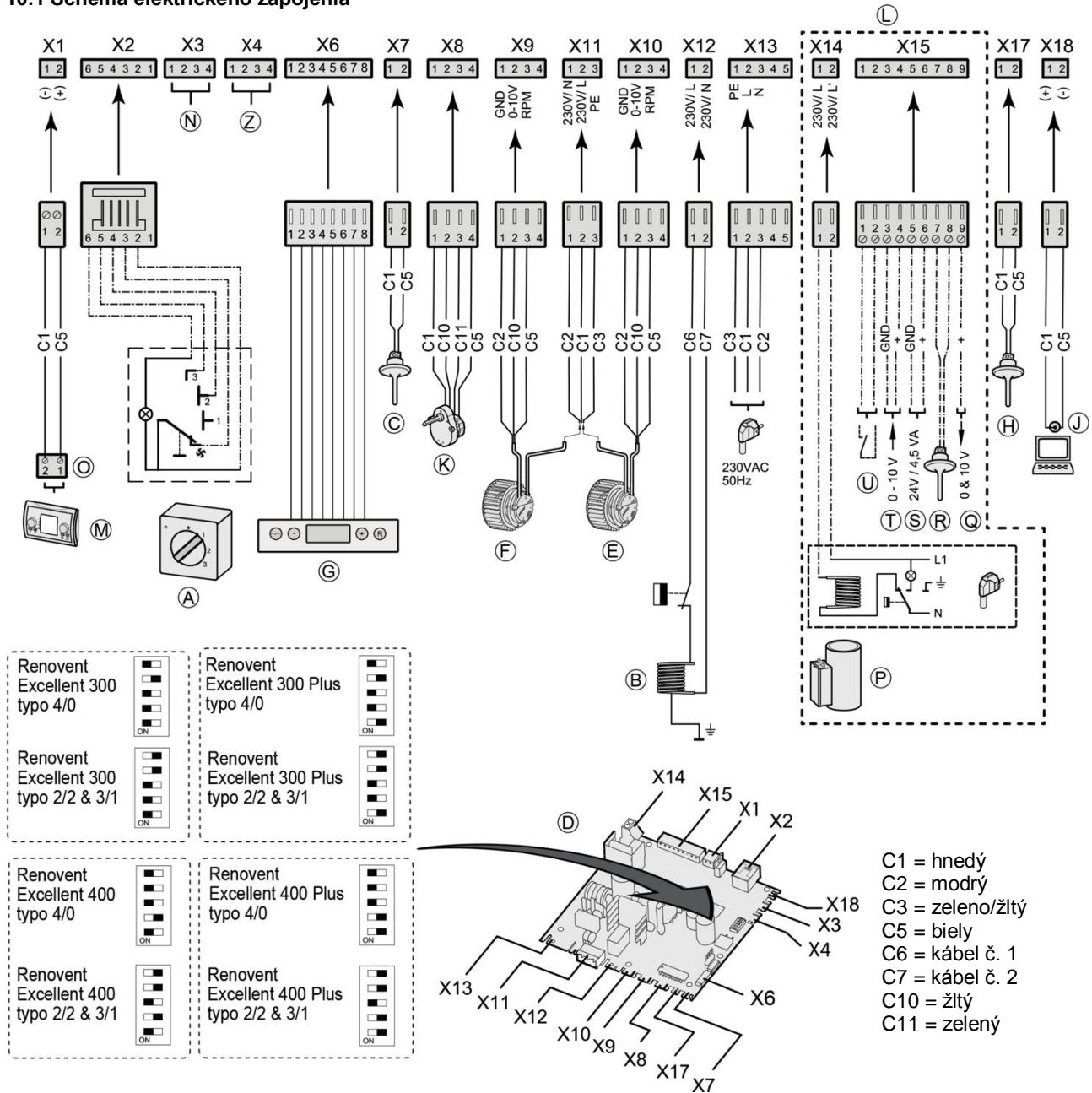
- 19 Zavrite dverka.

- 20 Zapojte jednotku do elektrickej siete.

- 21 Zapnite jednotku cez ovládací panel (stlačte tlačidlo „-“ na 5 sekúnd).

- 22 Po čistení a výmene filtrov resetujte alarm filtrov stlačením tlačidla „R“ na 5 sekúnd.

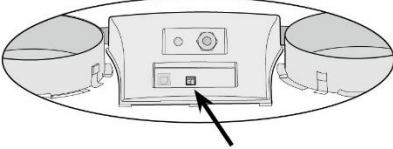
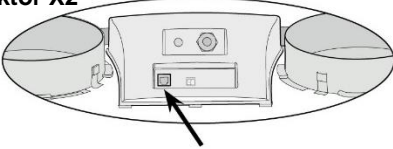
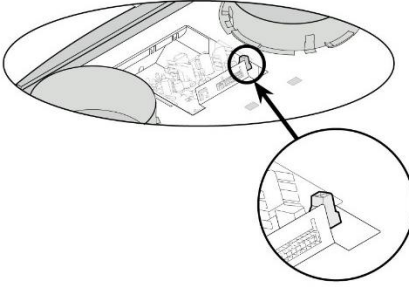
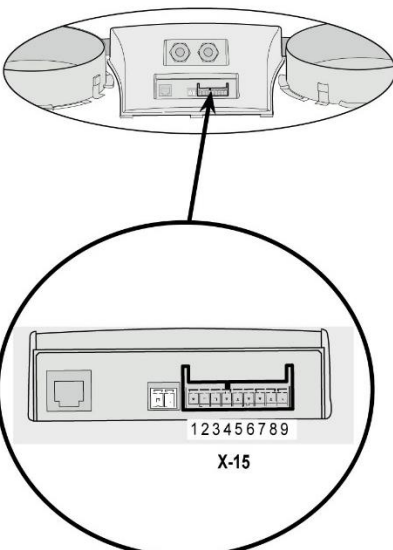
10.1 Schéma elektrického zapojenia



- A = spínač
- B = predohrev
- C = senzor vonkajšej teploty
- D = riadiaca doska
- E = prívodný ventilátor
- F = odvodný ventilátor
- G = riadiaci panel
- H = senzor vnútornej teploty
- J = servisné pripojenie
- K = motor bypass klapky
- L = verzia Renavent Plus
- M = nastavenie hodín (voliteľné)

- N = nepoužiteľné
- O = konektor eBus (dodržiavať polaritu) alebo OpenTherm
- P = dohrev (verzia Plus)
- Q = výstup 0-10V (verzia Plus)
- R = senzor dohrevu alebo vonkajší senzor zemného výmenníka (verzia Plus)
- S = pripojenie 24 V (verzia Plus)
- T = vstup 0-10V (alebo spínací kontakt) (verzia Plus)
- U = spínací kontakt (alebo vstup 0-10V) (verzia Plus)
- Z = vlhkosťný senzor

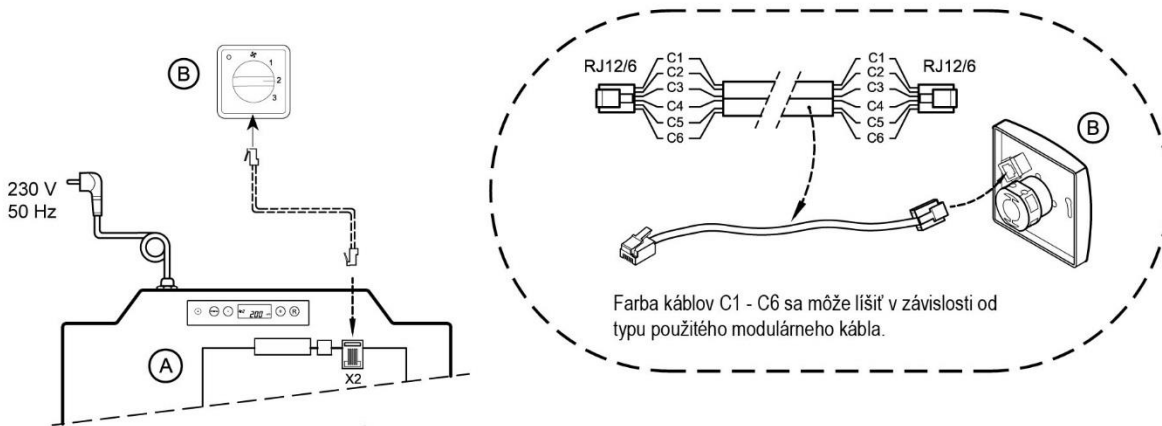
11.1 Pripojenia konektorov

<p>Konektor X1</p>  <p>Nevhodný pre napätie 230V!</p>	<p>Ebus alebo konektor OpenTherm</p> <p>Dvojpólový skrutkovací konektor. Sada z výroby ako eBus konektor; po zmene parametra 8 v ponuke nastavení, vhodný aj ako konektor OpenTherm (pozri §11.3). Vhodný len pri nízkom napätí.</p> <p>Poznámka : Pri použití eBus, majte na pamäti citlivosť konektoru pri zmene polarity!</p>												
<p>Konektor X2</p> 	<p>Modulárny konektor X2 pre kontrolu</p> <p>Modulárny konektor typu RJ-12. Vhodný len pri nízkom napätí.</p>												
<p>Konektor X14 (verzia Plus)</p> 	<p>Pripojenie dohrevu</p> <p>Dvojpólový skrutkovací konektor (dostupný po odstránení krytu displeja). Z výroby nie je konektor aktivovaný, po zmene parametra 13 v ponuke nastavení z "0" na "1" (prídavný predohrev) alebo "2" (dohrev), je konektor možné použiť pre pripojenie prídavného predohrevu alebo dohrevu.</p> <p>Maximálny menovitý výkon je 1000W.</p> <p>Poznámka : Teplotný senzor prídavného predohrevu musí byť pripojený k X15-7 a X15-8.</p> <p>Pri verzii Plus, odpojte dodatočne namontovaný kryt displeja pre možnosť napojenia 230V kábla k dohrevu.</p>												
<p>Konektor x15 (verzia Plus)</p>  <p style="text-align: center;">123456789 X-15</p>	<p>9-pólový konektor X15 pre špeciálne pripojenia</p> <table border="1" style="width: 100%;"> <thead> <tr> <th>Pripojenie</th> <th>Aplikácie</th> </tr> </thead> <tbody> <tr> <td>1 & 2 (vstup 1)</td> <td>15 = 0 (= normálne otvorený kontakt) 15 = 1 (= 0 - 10 V vstup aktívny) 15 = 2 (= normálne uzavretý kontakt) 15 = 3 (= vstup 1/ bypass otvorený →12V; bypass uzavretý →0V) 15 = 4 (= vstup 1/ bypass otvorený →0V; bypass uzavretý →12V)</td> </tr> <tr> <td>3 & 4 (vstup 2)</td> <td>21 = 0 (= normálne otvorený kontakt) 21 = 1 (= 0 - 10V vstup aktívny) 21 = 2 (= normálne uzavretý kontakt) 21 = 3 (= vstup 1/ bypass otvorený →12V; bypass uzavretý →0V) 21 = 4 (= vstup 1/ bypass otvorený →0V; bypass uzavretý →12V)</td> </tr> <tr> <td>5 & 6</td> <td>Pripoj. 24 V , 4.5 VA maximum (5 = zem. , 6 = +)</td> </tr> <tr> <td>7 & 8</td> <td>Pripojenie senzoru dohrevu alebo vonkajšieho zemného výmenníka tepla.</td> </tr> <tr> <td>9</td> <td>Klapka kontrolného signálu 0 alebo 10 v (9 = + , 5 = zem)</td> </tr> </tbody> </table>	Pripojenie	Aplikácie	1 & 2 (vstup 1)	15 = 0 (= normálne otvorený kontakt) 15 = 1 (= 0 - 10 V vstup aktívny) 15 = 2 (= normálne uzavretý kontakt) 15 = 3 (= vstup 1/ bypass otvorený →12V; bypass uzavretý →0V) 15 = 4 (= vstup 1/ bypass otvorený →0V; bypass uzavretý →12V)	3 & 4 (vstup 2)	21 = 0 (= normálne otvorený kontakt) 21 = 1 (= 0 - 10V vstup aktívny) 21 = 2 (= normálne uzavretý kontakt) 21 = 3 (= vstup 1/ bypass otvorený →12V; bypass uzavretý →0V) 21 = 4 (= vstup 1/ bypass otvorený →0V; bypass uzavretý →12V)	5 & 6	Pripoj. 24 V , 4.5 VA maximum (5 = zem. , 6 = +)	7 & 8	Pripojenie senzoru dohrevu alebo vonkajšieho zemného výmenníka tepla.	9	Klapka kontrolného signálu 0 alebo 10 v (9 = + , 5 = zem)
Pripojenie	Aplikácie												
1 & 2 (vstup 1)	15 = 0 (= normálne otvorený kontakt) 15 = 1 (= 0 - 10 V vstup aktívny) 15 = 2 (= normálne uzavretý kontakt) 15 = 3 (= vstup 1/ bypass otvorený →12V; bypass uzavretý →0V) 15 = 4 (= vstup 1/ bypass otvorený →0V; bypass uzavretý →12V)												
3 & 4 (vstup 2)	21 = 0 (= normálne otvorený kontakt) 21 = 1 (= 0 - 10V vstup aktívny) 21 = 2 (= normálne uzavretý kontakt) 21 = 3 (= vstup 1/ bypass otvorený →12V; bypass uzavretý →0V) 21 = 4 (= vstup 1/ bypass otvorený →0V; bypass uzavretý →12V)												
5 & 6	Pripoj. 24 V , 4.5 VA maximum (5 = zem. , 6 = +)												
7 & 8	Pripojenie senzoru dohrevu alebo vonkajšieho zemného výmenníka tepla.												
9	Klapka kontrolného signálu 0 alebo 10 v (9 = + , 5 = zem)												

11.2 Príklady pripojenia polohového spínača

Polohový spínač je možné pripojiť na modulárny konektor X2 jednotky Renovent Excellent. Tento modulárny konektor je priamo prístupný na zadnej strane po odstránení krytu displeja (pozri §11.1).

11.2.1 Polohový spínač s inidkátorom znečistenia filtrov

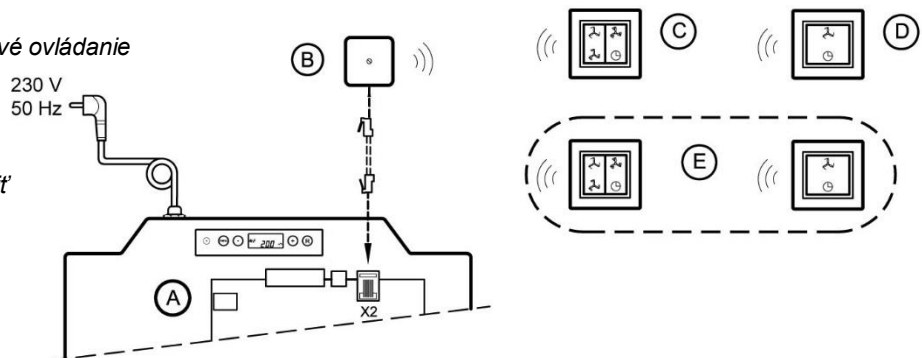


A = Renovent Excellent
B = Polohový spínač s inidkátorom znečistenia filtrov

Poznámka : Pri použití modulárnych káblov, musia byť "ušká" oboch modulárnych konektorov namontované proti sebe.

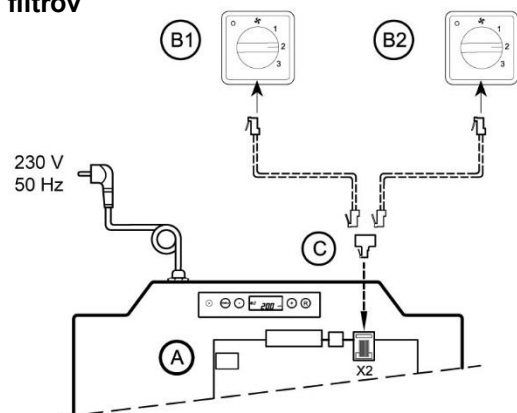
11.2.2 Bezdrôtové diaľkové ovládanie (bez inidkátora filtrov)

A = Renovent Excellent
B = Prijímač pre bezdrôtové diaľkové ovládanie
C = 4 - polohový spínač
D = 2 - polohový spínač
E = Možné pripojenie 4 alebo 2-polohového spínača (na 1 prijímač sa môže prihlásiť max. 6 spínačov)



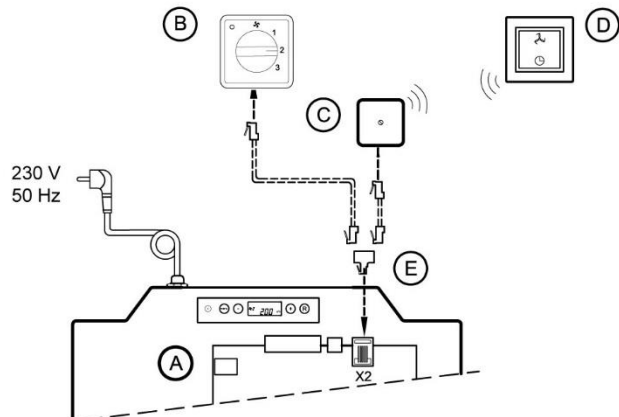
11.2.3 Prídavný polohový spínač s inidkátorom znečistenia filtrov

A = Renovent Excellent
B1 = Polohový spínač s inidkátorom znečistenia filtrov
B2 = Prídavný polohový spínač s inidkátorom znečistenia filtrov
C = Splitter



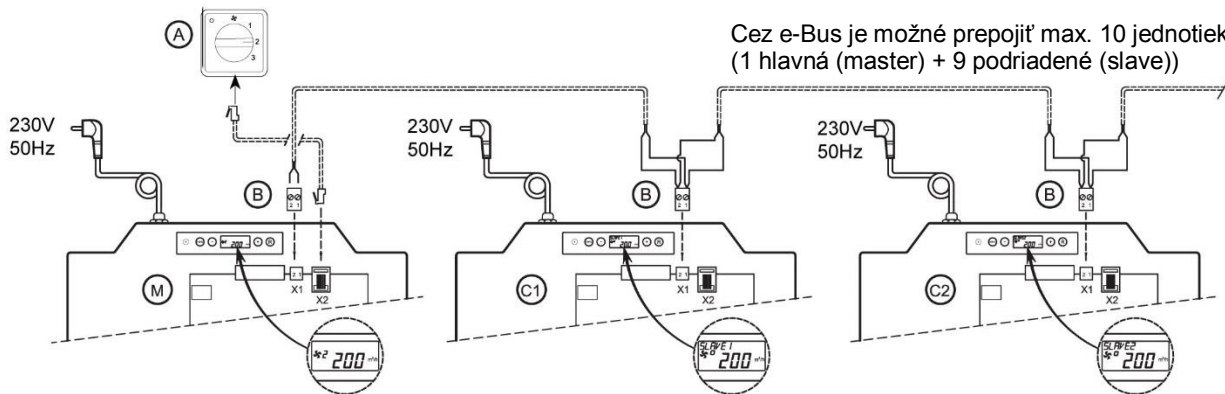
11.2.4 Pridavný polohový spínač s bezdrôtovým ovládaním

- A = Renovent Excellent
- B = Polohový spínač s indikátorom znečistenia filtrov
- C = Prijímač pre bezdrôtové diaľkové ovládanie
- D = 2 - polohový spínač
- E = Splitter



11.3 Zapojenie zariadenia cez e-Bus

Dôležité : V súvislosti s citlivosťou na zmenu polarity vždy spájajte kontakty X1-1 a X1-1 spolu a X1-2 a X1-2 spolu. Nikdy nespájajte X1-1 a X1-2!



M (Master) :	C1 (Slave)	C2 (Slave)
Nastavenie parametra 9 k 0 (=výrobné nastavenie) Na displeji sa zobrazí ventilačný režim 1,2 alebo 3.	Nastavenie parametra 9 k 1(= Slave 1) Na displeji sa stále zobrazuje ventilačný režim.	Nastavenie parametra 9 k 2(=Slave 2) Na displeji sa stále zobrazuje ventilačný režim.

- A = Polohový spínač
- B = 2 – pólový konektor
- M = Renovent Excellent Master
- C1 t/m C* = Renovent Excellent (Slave); cez Ebus je možné prepojiť maximálne 10 zariadení

Všetky jednotky sú nastavené v rovnakom ventilačnom režime ako jednotka Master.

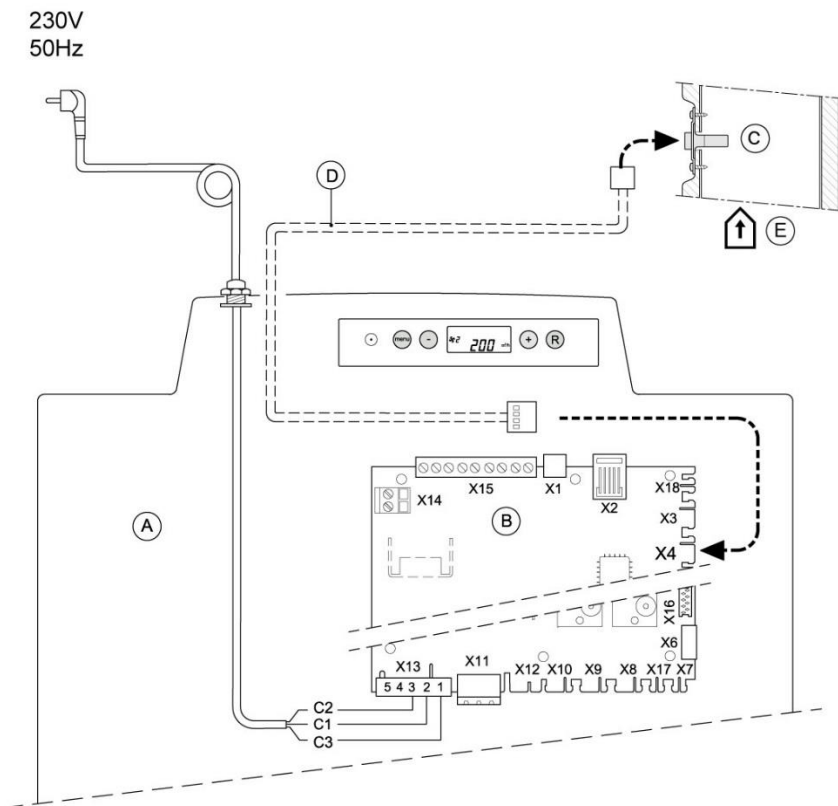
	Popis	Výrobné nastavenie	Rozsah
8	Typ komunikácie	eBus	0t (= Opentherm) eBus
9	eBus adresa	0	0 = master 1- 9 = slave 1 - 9

11.4 Zapojenie RH (vlhkosťného) senzoru

- A = Renovent Excellent
- B = Kontrolná doska
- C = RH (vlhkosťný) senzor
- D = Kábel dodaný so senzorom RH
- E = Potrubie z domácnosti

- C1 = hnedý
- C2 = modrý
- C3 = zelený/žltý

	Popis	Výrobné nastavenie	Rozsah
30	Aktivácia RH (vlhkosťného) senzoru	OFF	OFF (= nie je aktívny) ON (= je aktívny)
31	Citlivosť RH (vlhkosťného) senzoru	0	+2 najcitlivejší +1 ↑ 0 základné nastavenie RH senzorov -1 ↓ +2 najmenej citlivé

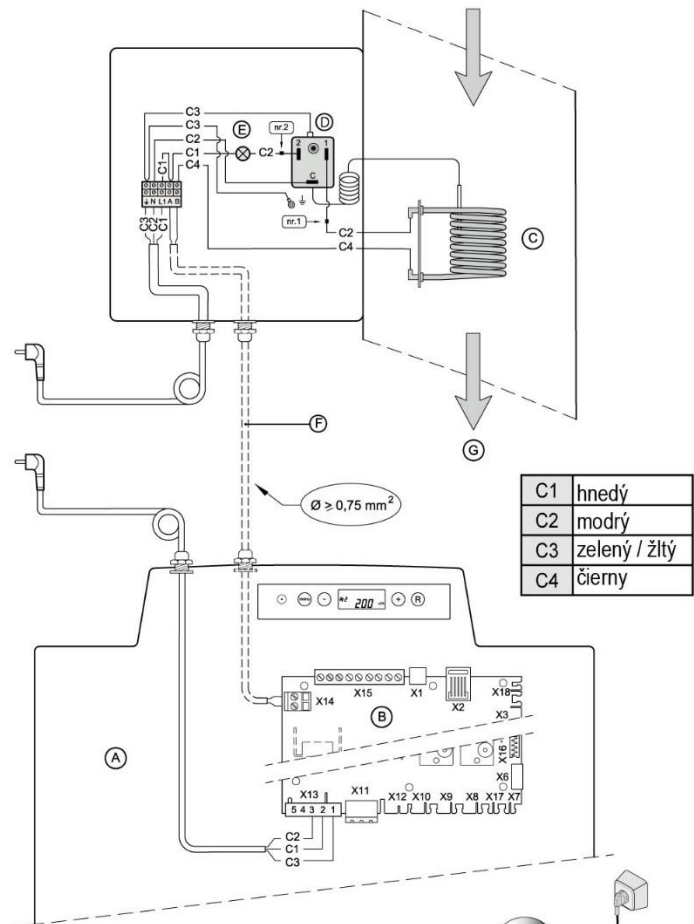


11.5 Diagram pripojenia prídavného predohrevu a dohrevu (len verzia Plus)

Elektrické pripojenia dohrevu a prídavného predohrevu sú rovnaké; jediný rozdiel je v dohreve, kde je potrebné pripojiť na konektor X15 prídavný teplotný senzor. Bližšie informácie nájdete v inštaláčnom návode, ktorý je súčasťou dodávky dohrevu alebo prídavného predohrevu.

Prídavný predohrev

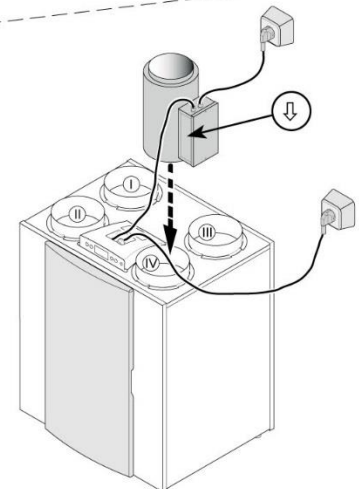
- A = Renovent Excellent Plus
- B = Kontrolná doska verzia Plus
- C = Menovitý výkon max. 1000W
- D = Max. bezpečnosť – manuálny reset
- E = Max. bezpečnosť - LED sa rozsvietia po aktivácii
- F = Káble pripojené inštalatérom
- G = Smer prúdenia cez ohrev



I =		Do domácnosti
II =		Do prostredia
III =		Z domácnosti
IV =		Z prostredia

C1	hnedý
C2	modrý
C3	zelený / žltý
C4	čierny

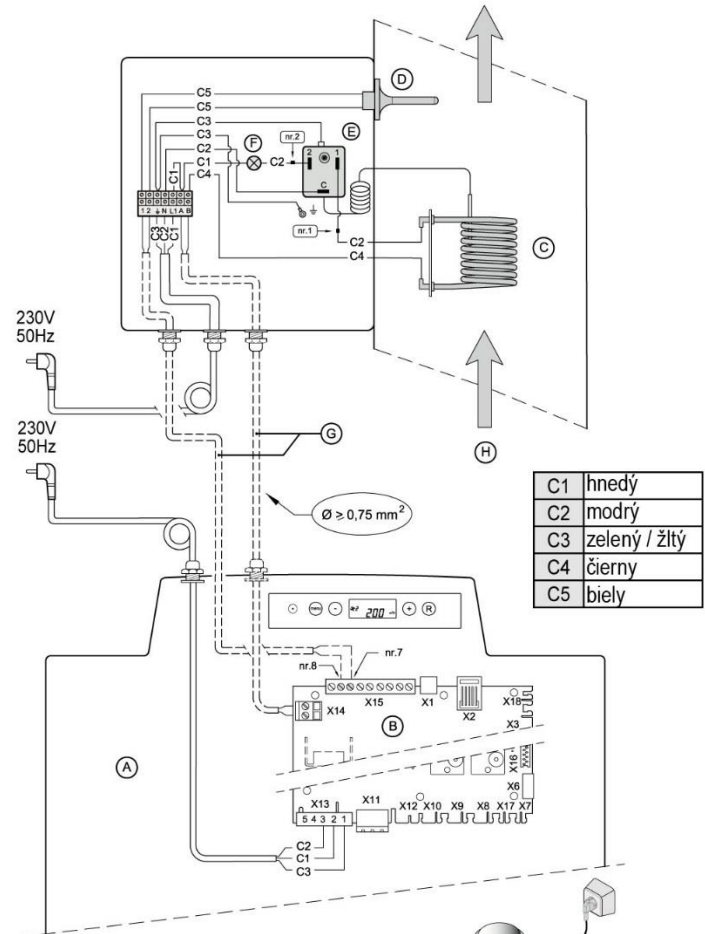
	Popis	Výrobné nastavenie	Rozsah
13	Ohrev	0	0 = OFF 1 = Predohrev 2 = Dohrev



Dohrev

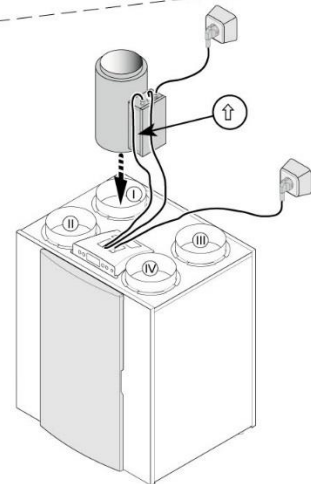
- A = Renovent Excellent Plus
- B = Kontrolná doska verzia Plus
- C = Menovitý výkon max. 1000W
- D = Max. bezpečnosť – manuálny reset
- E = Max. bezpečnosť - LED sa rozsvietia po aktivácii
- F = Káble pripojené inštalátorm
- G = Smer prúdenia cez ohrev

I =		Do domácnosti
II =		Do prostredia
III =		Z domácnosti
IV =		Z prostredia



C1	hnedý
C2	modrý
C3	zelený / žltý
C4	čierny
C5	biely

	Popis	Výrobné nastavenie	Rozsah
13	Ohrev	0	0 = OFF 1 = Predohrev 2 = Dohrev
14	Teplota dohrevu	21°C	15 – 30°C



11.6 Zapojenie zemného výmenníka (verzia Plus)

Zemný výmenník tepla môže byť zapojený k jednotke Renovent Excellent Plus. Geo výmenník tepla môže byť pripojený k pripojeniu č. 5 (GND) a č. 9 (+) 9-pólový konektor X15; tento 9-pólový konektor je priamo prístupný na zadnej strane po odstránení krytu displeja. Senzor vonkajšej teploty zapojte k č.7 a 8 na 9-pólový konektor.

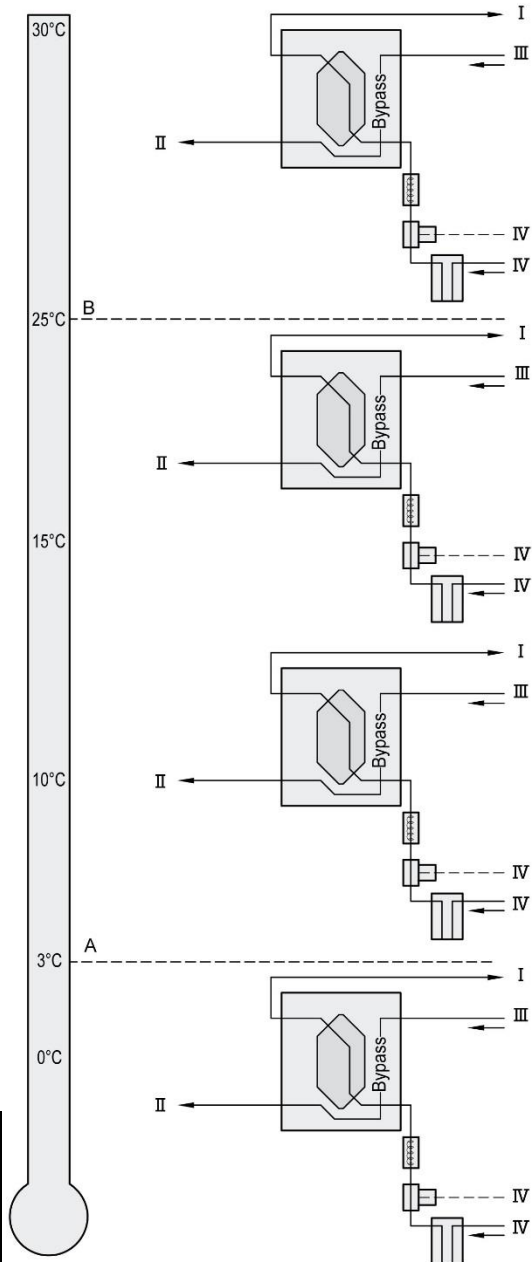
Ak je zapojený zemný výmenník tepla, nie je možné pripojiť žiadne ďalšie pripojenie k zariadeniu Renovent Excellent!



A	Minimálna teplota
B	Maximálna teplota
I	Do domácnosti
II	Do prostredia
III	Z domácnosti
IV	Z prostredia

Keď je pripojený zemný výmenník, parameter 27 sa musí zmeniť z "OFF" na "ON". Ak je vzduch vedený cez výmenník tepla, na displeji Renovent Excellentu sa zobrazí "EWT".

	Popis	Výrobné nastavenie	Rozsah
26	Zemný výmenník	OFF	OFF (=klapka vypnutá) ON (=klapka zapnutá)
27	Minimálna teplota zemného výmenníka (Pri nižšej teplote sa otvorí klapka)	5,0 °C	0,0 °C– 10,0 °C
28	Maximálna teplota zemného výmenníka (Pri vyššej teplote sa otvorí klapka)	25,0 °C	15,0 °C– 40,0 °C



11.7 Zapojenie externého spínacieho kontaktu

Externý spínací kontakt môže byť pripojený len k verzii Plus. Tento externý spínací kontakt môže byť zapojený k pripojeniu č. 1 a 2 na 9-pólovom konektore X15; tento 9-pólový konektor je priamo prístupný na zadnej strane po odstránení krytu displeja.

Ak je potrebný druhý vstup ako externý spínací kontakt, je nevyhnutné pripojenie č. 3 a 4 konektora X15, ktoré sú štandardne vopred naprogramované ako 0-10 volt vstup, možnosť preprogramovania ako druhý vstupný spínací kontakt.

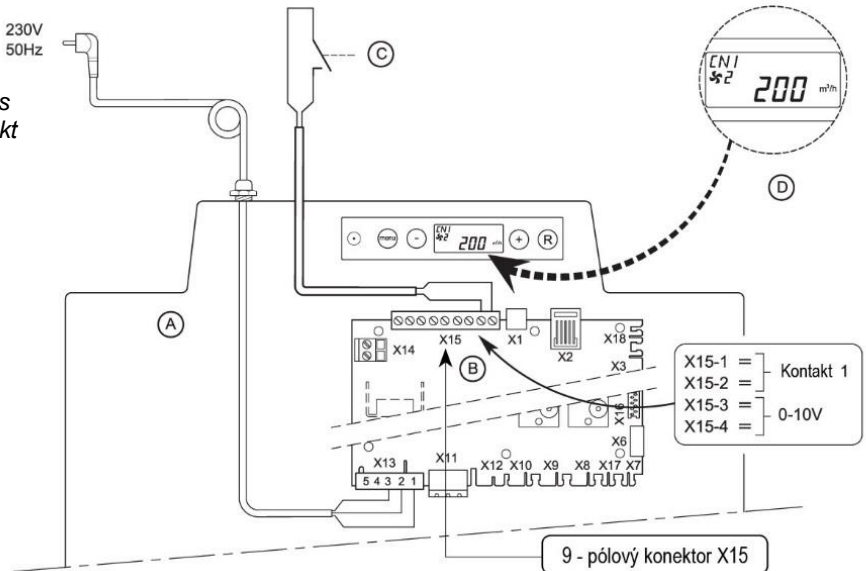
A = Renovent Excellent Plus

B = Kontrolná doska verzia Plus

C = Kontakt pripojený do vstupu 1, 230V
50Hz

napríklad spínač

D = Displej Renovent Excellent Plus
(text "CN1" sa zobrazí keď je kontakt zatvorený)



Úprava parametru 18 umožňuje pri zatvorení vstupného externého spínacieho kontaktu 5 rôznych nastavení odvodného ventilátora (nastavenia parametrov 19 a 20 – prírodný a odvodný ventilátor môže fungovať s odlišným prietokom vzduchu).

11.8 Funkcia Bypass

Nastavenie parametru č. 18	Podmienky chodu	Situácia prírodného a odvodného ventilátora (19 & 20)	Nastavenie parametru č. 19 & 20	Chod prírodného a odvodného ventilátora pri zatvorení vstupu X15-1 & X15-2
0 (výrobné nastavenie)	Vstup 1 X15-1 & X15-2 zatvorený	Nie je možné nastavenie, vstup nebol aktivovaný. (parameter 18 je na 0)		
1	Vstup 1 X15-1 & X15-2 zatvorený Splňa podmienky pre otvorenie bypass klapku ¹	Závisí od nastavenia prírodného (parameter 19) a odvodného ventilátora (parameter 20)	0	ventilátor OFF
2	Vstup 1 X15-1 & X15-2 zatvorený		1	min. prietok vzduchu (50m ³ /h)
3	Vstup 1 X15-1 & X15-2 zatvorený	Bypass klapka je otvorená; ovládanie bypassu je automaticky zrušené ; chod ventilátorov závisí od parametrov 19 & 20.	2	výkonnostný stupeň 1
4	Vstup 1 X15-1 & X15-2 zatvorený		3	výkonnostný stupeň 2
			4	výkonnostný stupeň 3
			5	viacpolohový spínač
			6	max. prietok vzduchu
			7	žiadny vstupný signál
		Spáľňové klapky sú otvorené. Klapky do spálne 24 V sú pripojené k X15-5 (24V GND) X15-6 (24V +) a X15-9 (0-10 V vstupu); chod ventilátorov závisí na parametroch 19 & 20.		

- 1) Podmienky pre otvorenie bypass klapku
- vonkajšia teplota musí byť vyššia ako 10°C.
 - teplota prostredia je nižšia ako teplota v domácnosti.
 - teplota v domácnosti je vyššia ako súčasná bypass teplota (parameter 5).

Keď sú pripojenia X15-3 a X15-4 pripojené na vstup 2, parametre 24,25 a 26 je možné použiť na rôzne situácie rovnako ako vstup 1. Keď sa zatvorí vstup 2, na displeji sa zobrazí "CN2".

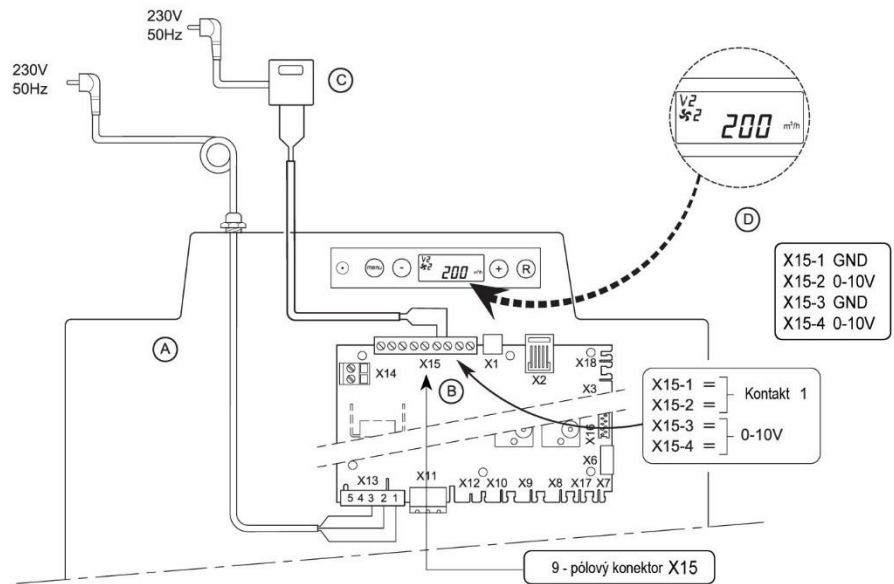
11.9 Pripojenie k vstupu 0-10V (verzia Plus)

Renovent Excellent Plus môže byť vybavený externým ovládaním 0-10V. Externé ovládanie môže byť zapojené k vstupu č.3 a 4 na 9-pólovom konektore X15; 9-pólový konektor je priamo prístupný na zadnej strane po odstránení krytu displeja.

Pripojenia X15-3 a X15-4 sú štandardne nastavené ako 0 - 10 V vstup; aktivované ako štandard.

Pri zapojení externého ovládania sa na displeji zobrazí "V2". Minimálne a maximálne napätie pre pripojenie musí byť medzi 0 a 10 V - parameter 22 (min. napätie) a 23 (max. napätie). Minimálne napätie pre parameter 22 nemôže byť vyššie ako napätie pre parameter 23; maximálne napätie pre parameter 23 nemôže byť nižšie ako napätie pre parameter 22.

A = Renovent Excellent Plus
 B = Kontrolná doska verzia Plus
 C = Pripojenie ovládania 0-10V do vstupu 1, napr. vlhkosť alebo CO₂ senzor, pripojenie ma vlastný zdroj napätia
 D = Displej Renovent Excellent Plus (text "V2" sa zobrazí keď je ovládanie aktívne vo vstupe 2)



Ak je vyžadovaný druhý vstup 0-10 V je nutné pripojenie č. 1 a č. 2 na 9-pólovom konektore X15, štandardne vopred naprogramovaný ako spínací kontakt, môže byť preprogramovaný na vstup 2. Úprava parametru 15 z *0* do *1* robí vstup primerane vhodným na vstup 0-10V. Pri použití dvoch 0-10V vstupov, vstup 0-10V s najvyšším prietokom vzduchu má vždy prednosť.

Vstup 0-10V aktivovaný z výroby (keď je aktivovaný na displeji sa zobrazí text "V2")				
Pripojenie	Parameter	Popis	Rozsah nastavenia	Nastavenia z výroby
X15-3 & X15-4	21	aktivovaný / neaktivovaný vstup 0-10v	0 = vypnuté 1 = zapnuté	1
	22	minimálne napätie vstupu 0-10v	0.0 volt- 10.0 volt	0.0 volt
	23	maximálne napätie vstupu 0-10v	0.0 volt- 10.0 volt	10.0 volt

Ak je pripojenie X15-1 a X15-2 programované na druhý vstup 0-10 V, parametre 15, 16 a 17 môžu byť použité na úpravu rôznych situácií rovnako ako štandardný vstup 0-10 V . Keď je ovládanie aktívne, na displeji sa zobrazí "V1".

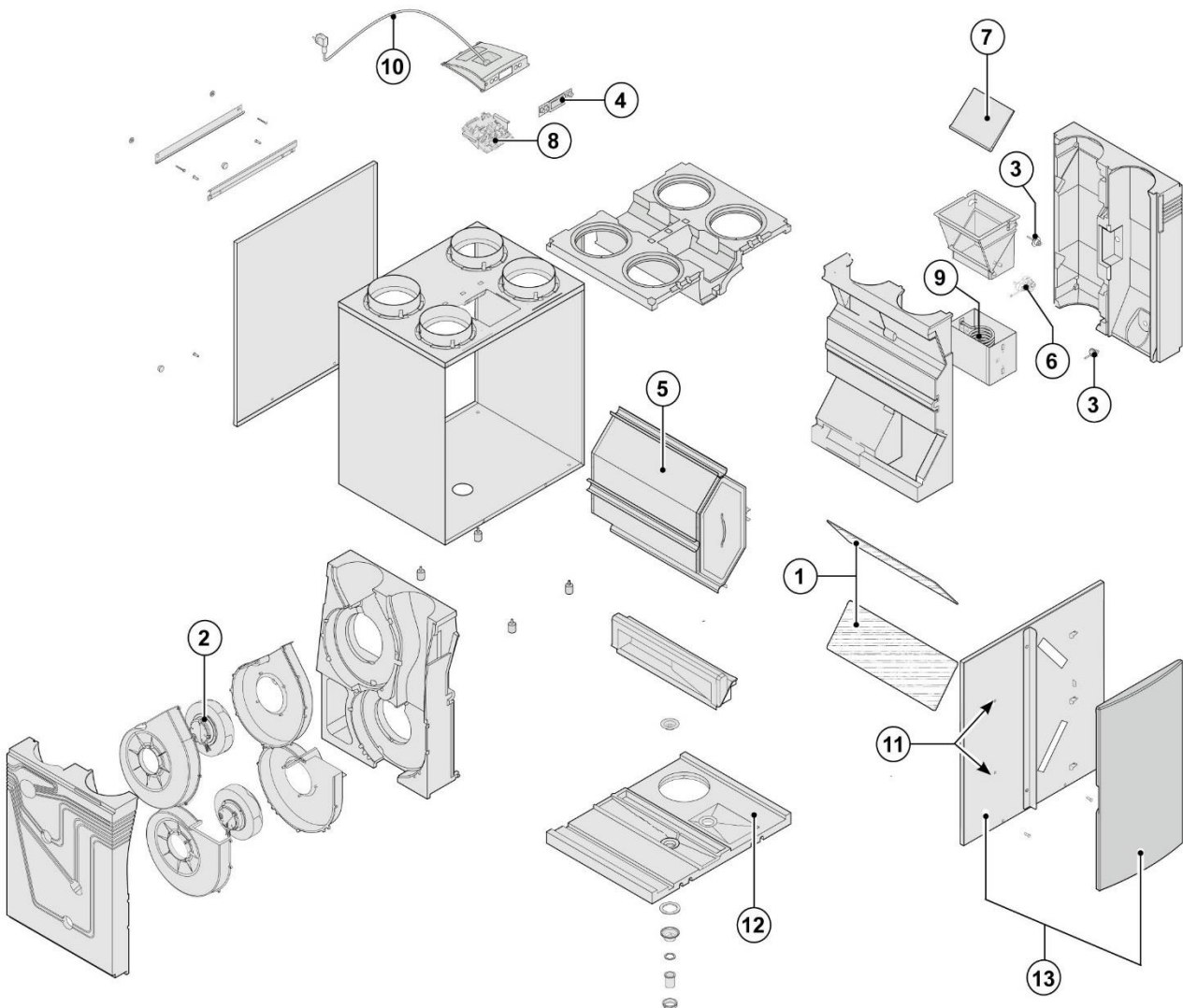
12.1 Rozložený pohľad

Pri objednávaní náhradných dielov, uveďte okrem príslušného kódu typ jednotky, sériové číslo, rok výroby a názov komponentu.

Upozornenie:

Typ jednotky, sériové číslo a rok výroby sú uvedené na identifikačnom štítku, ktorý je umiestnený za predným krytom na ochrannom kryte elektroniky.

Typ jednotky	Renovent Excellent 4/0 R
Sériové číslo	420020142201
Rok výroby	2014
Komponent	Ventilátor
Kód	531774
Počet	1
















Č.	Popis	Kód
1	2x G4 filter (štandardná verzia)	531770
2	Ventilátor Excellent 300/400/450 (1ks)	531774
3	Teplotný senzor NTC 10K (1ks)	531775
4	Kontrolný panel UBP - 01	531776
5	Výmenník tepla 300	531840
	Výmenník tepla 400/450	531777
6	Motor bypass klapky	531778
7	Bypass klapka	531779
8	Riadiaca doska (verzia Plus)	531780
9	Elektrická špirála 1000 W predohrev	531781
10	Kábel s napojením 230V s krytom na displej	531782
11	Úchytka predného krytu	531297
12	Sada EPS s vývodom pre kondenzát	531798
13	Predný kryt s dvierkami pre ľavostrannú verziu	531934
	Predný kryt s dvierkami pre pravostrannú verziu	531935





* Napájací kábel má vo vybavení konektor k riadiacej doske.
 Pri výmene sa vždy objedná náhradný napájací kábel Brink.





Poškodený napájací kábel vždy vymieňa kvalifikovaná osoba !

Zmeny vyhradené

V zmysle neustáleho vývoja Brink Climate Systems B. V. si vyhradzuje právo na zmenu technických údajov bez predchádzajúceho upozornenia.

	POPIS	VÝROBNÉ NASTAVENIE	ROZSAH NASTAVENIA	KROK	
1	Výkonnostný stupeň Exc.300 	50 m³/h	0 m³/h – 50 m³/h		
	Výkonnostný stupeň Exc.400 	50 m³/h	0 m³/h – 50 m³/h		
2	Výkonnostný stupeň 1 Exc.300	100 m³/h	50 m³/h – 300 m³/h	5 m³/h	 /
	Výkonnostný stupeň 1 Exc.400	100 m³/h	50 m³/h – 300 m³/h		
3	Výkonnostný stupeň 2 Exc.300	150 m³/h	50 m³/h – 300 m³/h	5 m³/h	 2
	Výkonnostný stupeň 2 Exc.400	200 m³/h	50 m³/h – 300 m³/h		
4	Výkonnostný stupeň 3 Exc.300	225 m³/h	50 m³/h – 300 m³/h	5 m³/h	 3
	Výkonnostný stupeň 3 Exc.400	300 m³/h	50 m³/h – 300 m³/h		
5	Teplota bypassu	22,0 °C	15,0 °C– 35,0 °C	0,5 °C	BYPASS 
6	Teplota bypassu v hysterézii	2,0° C	0,0°C – 5,0°C	0,5°C	BY HYS 
7	Nastavenie bypass klapky	0	0 (=bypass automatický) 1 (=bypass klapka uzavretá) 2 (=bypass klapka otvorená)		BYPASS 
8	Komunikácia	eBUS	Ot (= Opentherm) eBus		OT / BUS
9	Adresa eBus	0	0 - 9 (0 = Master)		BUSADR
10	Vykurovanie + rekuperácia tepla	OFF	OFF (=Vykurovanie+rekuperácia tepla off) ON (=Vykurovanie+rekuperácia tepla on)		CV + WTW
11	Prípustná nerovnováha	ON	OFF (= prietok privádzaného vzduchu je rovnaký ako prietok odvádzaného vzduchu) ON (= prípustná nerovnováha)		 
12	Stála nerovnováha	0 m³/h	-100 m³/h t/m 100 m³/h	1 m³/h	 

	POPIS	VÝROBNÉ NASTAVENIE	ROZSAH NASTAVENIA	KROK	
13	Ohrev	0	0 (= bez prídavného ohrevu) 1 (= s prídavným predohrevom) 2 (= dohrev)		HEATER 
14	Teplota dohrevu	21,0 °C	15,0 °C– 30,0 °C	0,5 °C	HEATER 
15	Výber vstupu 1	0	0 (= normálne otvorený kontakt) 1 (= 0 – 10 V vstup aktívny) 2 (= normálne uzavretý kontakt) 3 (= vstup 1/ bypass otvorený →12V; bypass uzavretý →0V) 4 (= vstup 1/ bypass otvorený →0V; bypass uzavretý →12V)		V1
16	Minimálne napätie na vstupe 1	0,0 V	0 Volt – 10 Volt	0,5 V	V1 MIN
17	Maximálne napätie na vstupe 1	10,0 V	0 Volt – 10 Volt	0,5 V	V1 MAX
18	Podmienky spínania vstupu 1	0	0 (off) 1 (on) 2 (= zapnuté ak sú splnené podmienky bypass klapky) 3 (= bypass kontrol) 4 (=spáľňová klapka)		CN1
19	Prívod 1	5	0 (= ventilátor off) 1 (= minimálny prietok vzduchu 50 m³/h) 2 (= výkonnostný stupeň 1) 3 (= výkonnostný stupeň 2) 4 (= výkonnostný stupeň 3) 5 (= viacpolohový prepínač) 6 (= maximálny prietok vzduchu) 7 (= žiadny vstupný signál)		CN1 
20	Odvod 2	5	0 (= ventilátor off) 1 (= minimálny prietok vzduchu 50 m³/h) 2 (= výkonnostný stupeň 1) 3 (= výkonnostný stupeň 2) 4 (= výkonnostný stupeň 3) 5 (= viacpolohový prepínač) 6 (= maximálny prietok vzduchu) 7 (= žiadny vstupný signál)		CN1 
21	Výber vstupu 2	0	0 (= normálne otvorený kontakt) 1 (= 0 - 10V vstup aktívny) 2 (= normálne uzavretý kontakt) 3 (= vstup 1/ bypass otvorený →12V; bypass uzavretý →0V) 4 (= vstup 1/ bypass otvorený →0V; bypass uzavretý →12V)		V2
22	Minimálne napätie na vstupe 2	0,0 V	0 Volt – 10 Volt	0,5 V	V2 MIN
23	Maximálne napätie na vstupe 2	10,0 V	0 Volt – 10 Volt	0,5 V	V2 MAX

	POPIS	VÝROBNĚ NASTAVENIE SKY PLUS	ROZSAH NASTAVENIA	KROK	
24	Podmienky spínania vstupu 2	0	0 (off) 1 (on) 2 (= zapnuté ak sú splnené podmienky bypass klapky) 3 (= Bypass kontrol) 4 (=spáľňový ventil)		CN2
25	Prívod 2	5	0 (= ventilátor off) 1 (= minimálny prietok vzduchu 50 m³/h) 2 (= výkonnostný stupeň 1) 3 (= výkonnostný stupeň 2) 4 (= výkonnostný stupeň 3) 5 (=viacpolohový prepínač) 6 (= maximálny prietok vzduchu) 7 (= žiadny vstupný signál)	supply	CN2 
26	Odvod 2	5	0 (= ventilátor off) 1 (= minimálny prietok vzduchu 50 m³/h) 2 (= výkonnostný stupeň 1) 3 (= výkonnostný stupeň 2) 4 (= výkonnostný stupeň 3) 5 (= viacpolohový prepínač) 6 (= maximálny prietok vzduchu) 7 (= žiadny vstupný signál)	extract	CN2 
27	Zemný výmenník	OFF	OFF (=kontrolná klapka zemného výmenníka vypnutá) ON (=kontrolná klapka zemného výmenníka zapnutá)		EWT
	POPIS	VÝROBNĚ NASTAVENIE SKY PLUS	ROZSAH NASTAVENIA	KROK	
28	Minimálna teplota zemného výmenníka (Pri nižšej teplote sa otvorí klapka)	5,0 °C	0,0 °C– 10,0 °C	0,5 °C	EWT T- 
29	Maximálna teplota zemného výmenníka (Pri vyššej teplote sa otvorí klapka)	25,0 °C	15,0 °C– 40,0 °C	0,5 °C	EWT T+ 
30	RH (vlhkosť) senzor	OFF	OFF (= nie je aktívny) ON (= je aktívny)		
31	Citlivosť RH senzoru	0	+2 najcitlivejší +1 ↑ 0 základné nastavenie RH senzorov -1 ↓ +2 najmenej citlivé		

Hodnoty ERP

Energetický certifikát podľa Ecodesign (EU), č.1254/2014 (príloha IV)					
Výrobca :		Brink Climate Systems B.V.			
Model :		Renovent Excellent 300 (Plus)			
Klimatická zóna	Typ ovládania	SEC-hodnota v kWh/m ² /a	Energetická trieda (SEC)	Ročná spotreba elektrickej energie (AEC) v kWh	Ročná úspora vykurovania (AHS) v kWh
Mierna	Manuálne riadenie	-37,52	A	308	4403
	Časové riadenie	-38,38	A	294	4425
	Riadenie sensorom	-40,01	A	269	4469
	Zónové riadenie	-42,88	A+	216	4557
Chladná	Manuálne riadenie	-80,12	A+	845	6720
	Časové riadenie	-81,19	A+	832	6754
	Riadenie sensorom	-83,25	A+	806	6821
	Zónové riadenie	-86,97	A+	753	6955
Teplá	Manuálne riadenie	-13,12	F	263	2317
	Časové riadenie	-13,86	E	250	2329
	Riadenie sensorom	-15,24	E	224	2352
	Zónové riadenie	-17,62	E	171	2398
Typ vetracej jednotky :		Rovnotlaká vetracia jednotka s rekuperáciou tepla			
Ventilátor :		Variabilné rýchlosti EC-ventilátora			
Typ výmenníka tepla :		Rekuperачný (doskový protiprúdový výmenník)			
Tepelná účinnosť výmenníka tepla:		86%			
Maximálny prietok vzduchu :		300 m ³ /h			
Maximálny elektrický príkon :		92 W			
Hladina akustického výkonu Lw (A) :		44 dB(A)			
Referenčný výkon :		210 m ³ /h			
Referenčný tlakový rozdiel :		50Pa			
Príkon ventilátorov (SEL) :		0,21 W/m ³ /h			
Kontrolný faktor :		1,0 riadenie s manuálnym spínačom			
		0,95 časové riadenie			
		0,85 riadenie v kombinácii s 1 sensorom			
		0,65 zónová regulácia v kombinácii s 2 alebo viacerými senzormi			
Straty* :	Interné	0,8%			
	Externé	2,1%			
Umiestnenie alarmu filtra :		Na prepínači / programovateľnom ovládači Pozor! Pre optimálnu energetickú účinnosť a riadnu prevádzku je nutné pravidelne kontrolovať, čistiť a vymieňať filtre.			
Webová adresa pre ďalšie informácie :		http://www.brinkclimatesystems.nl/installateurs/kenniscentrum/Documentatie.aspx			
Bypass :		áno, 100% automatická obtoková bypass klapka			

*Meranie vykonalo TNO podľa normy EN 13141-7 (TNO-report TNO 2013 M10230, Február 2013)

Klasifikácia z 1. januára 2016	
SEC trieda ("Mierna klíma")	SEC v kWh/m ² /a
A+ (najefektívnejší)	SEC < -42
A	-42 ≤ SEC < -34
B	-34 ≤ SEC < -26
C	-26 ≤ SEC < -23
D	-23 ≤ SEC < -20
E	-20 ≤ SEC < -10
F	-10 ≤ SEC < 0
G (najmenej efektívny)	0 ≤ SEC

Hodnoty ERP

Energetický certifikát podľa Ecodesign (EU), č.1254/2014 (príloha IV)					
Výrobca :		Brink Climate Systems B.V.			
Model :		Renovent Excellent 400 (Plus)			
Klimatická zóna	Typ ovládania	SEC-hodnota v kWh/m ² /a	Energetická trieda (SEC)	Ročná spotreba elektrickej energie (AEC) v kWh	Ročná úspora vykurovania (AHS) v kWh
Mierna	Manuálne riadenie	-36,26	A	346	4371
	Časové riadenie	-37,23	A	331	4395
	Riadenie sensorom	-39,06	A	301	4442
	Zónové riadenie	-42,27	A+	240	4536
Chladná	Manuálne riadenie	-78,55	A+	883	6672
	Časové riadenie	-79,75	A+	868	6708
	Riadenie sensorom	-82,04	A+	838	6780
	Zónové riadenie	-86,16	A+	777	6924
Teplá	Manuálne riadenie	-12,03	F	301	2301
	Časové riadenie	-12,87	E	286	2313
	Riadenie sensorom	-14,44	E	256	2338
	Zónové riadenie	-17,13	E	195	2388
Typ vetracej jednotky :		Rovnotlaká vetracia jednotka s rekuperáciou tepla			
Ventilátor :		Variabilné rýchlosti EC-ventilátora			
Typ výmenníka tepla :		Rekuperачný (doskový protiprúdový výmenník)			
Tepelná účinnosť výmenníka tepla:		85%			
Maximálny prietok vzduchu :		400 m ³ /h			
Maximálny elektrický príkon :		142 W			
Hladina akustického výkonu Lw (A) :		48 dB(A)			
Referenčný výkon :		280 m ³ /h			
Referenčný tlakový rozdiel :		50Pa			
Príkon ventilátorov (SEL) :		0,24 W/m ³ /h			
Kontrolný faktor :		1,0 riadenie s manuálnym spínačom			
		0,95 časové riadenie			
		0,85 riadenie v kombinácii s 1 sensorom			
		0,65 zónová regulácia v kombinácii s 2 alebo viacerými senzormi			
Straty* :	Interné	0,4%			
	Externé	1,3%			
Umiestnenie alarmu filtra :		Na prepínači / programovateľnom ovládači Pozor! Pre optimálnu energetickú účinnosť a riadnu prevádzku je nutné pravidelne kontrolovať, čistiť a vymieňať filtre.			
Webová adresa pre ďalšie informácie :		http://www.brinkclimatesystems.nl/installateurs/kenniscentrum/Documentatie.aspx			
Bypass :		áno, 100% automatická obtoková bypass klapka			

*Meranie vykonalo TNO podľa normy EN 13141-7 (TNO-report TNO - 060 - DTM - 2013 - 01161, Máj 2013)

Klasifikácia z 1. januára 2016	
SEC trieda ("Mierna klíma")	SEC v kWh/m ² /a
A+ (najefektívnejší)	SEC < -42
A	-42 ≤ SEC < -34
B	-34 ≤ SEC < -26
C	-26 ≤ SEC < -23
D	-23 ≤ SEC < -20
E	-20 ≤ SEC < -10
F	-10 ≤ SEC < 0
G (najmenej efektívny)	0 ≤ SEC

Hodnoty ERP

Energetický certifikát podľa Ecodesign (EU), č.1254/2014 (príloha IV)					
Výrobca :		Brink Climate Systems B.V.			
Model :		Renovent Excellent 450 (Plus)			
Klimatická zóna	Typ ovládania	SEC-hodnota v kWh/m ² /a	Energetická trieda (SEC)	Ročná spotreba elektrickej energie (AEC) v kWh	Ročná úspora vykurovania (AHS) v kWh
Mierna	Manuálne riadenie	-34,69	A	396	4340
	Časové riadenie	-34,35	A	378	4365
	Riadenie sensorom	-37,89	A	343	4415
	Zónové riadenie	-41,54	A	273	4516
Chladná	Manuálne riadenie	-76,68	A+	933	6624
	Časové riadenie	-78,03	A+	915	6662
	Riadenie sensorom	-80,61	A+	880	6739
	Zónové riadenie	-85,23	A+	810	6893
Teplá	Manuálne riadenie	-10,64	E	351	2284
	Časové riadenie	-11,61	E	333	2297
	Riadenie sensorom	-13,42	E	298	2324
	Zónové riadenie	-16,51	E	228	2377
Typ vetracej jednotky :		Rovnotlaká vetracia jednotka s rekuperáciou tepla			
Ventilátor :		Variabilné rýchlosti EC-ventilátora			
Typ výmenníka tepla :		Rekuperачný (doskový protiprúdový výmenník)			
Tepelná účinnosť výmenníka tepla:		84%			
Maximálny prietok vzduchu :		450 m ³ /h			
Maximálny elektrický príkon :		222 W			
Hladina akustického výkonu Lw (A) :		51 dB(A)			
Referenčný výkon :		315 m ³ /h			
Referenčný tlakový rozdiel :		50Pa			
Príkon ventilátorov (SEL) :		0,28 W/m ³ /h			
Kontrolný faktor :		1,0 riadenie s manuálnym spínačom			
		0,95 časové riadenie			
		0,85 riadenie v kombinácii s 1 sensorom			
		0,65 zónová regulácia v kombinácii s 2 alebo viacerými senzormi			
Straty* :	Interné	0,5%			
	Externé	1,4%			
Umiestnenie alarmu filtra :		Na prepínači / programovateľnom ovládači Pozor! Pre optimálnu energetickú účinnosť a riadnu prevádzku je nutné pravidelne kontrolovať, čistiť a vymieňať filtre.			
Webová adresa pre ďalšie informácie :		http://www.brinkclimatesystems.nl/installateurs/kenniscentrum/Documentatie.aspx			
Bypass :		áno, 100% automatická obtoková bypass klapka			

*Meranie vykonalo TNO podľa normy EN 13141-7 (TZWL-report M.86.06.199.AH, Jún 2015)

Klasifikácia z 1. januára 2016	
SEC trieda ("Mierna klíma")	SEC v kWh/m ² /a
A+ (najefektívnejší)	SEC < -42
A	-42 ≤ SEC < -34
B	-34 ≤ SEC < -26
C	-26 ≤ SEC < -23
D	-23 ≤ SEC < -20
E	-20 ≤ SEC < -10
F	-10 ≤ SEC < 0
G (najmenej efektívny)	0 ≤ SEC

DECLARATION OF CONFORMITY

Manufacturers : Brink Climate Systems B.V.
Address: P.O. Box 11
NL-7950 AA Staphorst, The Netherlands
Product: Heat recovery unit type:
Renovent Excellent 300/400
Renovent Excellent 300/400 Plus

The product described above complies with the following directives:

2006/95/EC (low voltage directive)
2004/108/EC (EMC directive)
RoHS 2002/95/EC (substances directive)

The product bears the CE label:



Staphorst, 24-02-11

A handwritten signature in black ink, appearing to be 'W. Hijmissen', written over a horizontal line.

*W. Hijmissen,
managing director*

DECLARATION OF CONFORMITY

Manufacturers : Brink Climate Systems B.V.
Address: P.O. Box 11
NL-7950 AA Staphorst, The Netherlands
Product: Heat recovery unit type:
Renovent Excellent 450
Renovent Excellent 450 Plus

The product described above complies with the following directives:

2006/95/EC (low voltage directive)
2004/108/EC (EMC directive)
RoHS 2002/95/EC (substances directive)

The product bears the CE label:



Staphorst, 03-12-14

A handwritten signature in black ink, appearing to be 'W. Hijmissen', written over a horizontal line.

*W. Hijmissen,
managing director*

WWW.BRINKAIRFORLIFE.NL

BRINK

Air for Life

BRINK CLIMATE SYSTEMS B.V.

P.O.Box 11 NL-7950 AA Staphorst The Netherlands
Wethouder Wassebaliestraat 8 7951SN Staphorst
T. +31 (0) 522 46 99 44
F. +31 (0) 522 46 94 00
info@brinkclimatesystems.nl
www.brinkclimatesystems.nl

Dodávateľ pre SR

SmartSun s.r.o.
Strojársená 8, 900 27 Bernolákovo
Infolinka: 02/43291345
info@smartsunsro.sk
www.smartsunsro.sk