

GOODWE



kraannich
global solar distribution

Uživatelská příručka
Lynx Home řady F (VN)

V 1.2
18. února 2022



Vyloučení odpovědnosti

- Veškeré informace v tomto dokumentu jsou majetkem výrobce. Žádná část tohoto dokumentu nesmí být žádným způsobem reprodukována pro obchodní účely. Interní použití je povoleno.
- Výrobce neposkytuje žádné výslovné ani předpokládané záruky týkající se tohoto dokumentu nebo jakéhokoli zařízení a/nebo softwaru, který může být v dokumentu popsán, včetně (bez omezení) jakýchkoli předpokládaných záruk užitečnosti, prodejnosti nebo vhodnosti pro určitý účel. Všechna taková prohlášení nebo záruky jsou výslovně zamítnuty. Výrobce ani jeho distributoři či prodejci nenesou za žádných okolností odpovědnost za nepřímé, náhodné nebo následné škody.
- Vyloučení předpokládaných záruk nemusí podle některých zákonů platit ve všech případech, a proto se výše uvedené vyloučení nemusí použít.
- Technické údaje se mohou měnit bez předchozího oznámení. Vynaložili jsme veškeré úsilí, aby byl tento dokument úplný, přesný a aktuální. Výrobce však může být za určitých okolností nucen provést některá vylepšení bez předchozího upozornění. Výrobce nenesou odpovědnost za jakékoli ztráty způsobené použitím tohoto dokumentu, mimo jiné včetně opomenutí, typografických chyb, aritmetických chyb nebo chyb v seznamu v tomto dokumentu.

Omezení odpovědnosti

Výrobce nenesou odpovědnost za žádné následky, jako je poškození baterie nebo ztráta majetku, za následujících okolností:

- Úpravou, změnou nebo výměnou části bateriového systému bez oficiálního povolení výrobce.
- Pokud kdokoli kromě techniků výrobce změní nebo vymaže sériové číslo.
- Vytvořením bateriového systému, který nespĺňuje kritéria, bezpečnostní předpisy a další související požadavky.
- Nedodržením uživatelské příručky.
- Nesprávným použitím nebo zneužitím baterie.
- Nevyhovující ventilací.
- Údržbou, která není prováděna v souladu s přijatými normami.
- Vyšší mocí, jako jsou zemětřesení, bouře, hromy, přepětí nebo nebezpečí požáru atd.
- Veškerými vnějšími faktory.

Aktualizace

Nejnovější dokument obsahuje všechny aktualizace provedené v předchozích vydáních.

V1.0 15.9.2021

- První vydání.

V1.1 20.12.2021

- Aktualizováno **5.3** Instalace bateriového systému.

V1.2 18.2.2022

- Aktualizováno **2.2** Popis symbolů.
- Aktualizováno **4.2** Seznam balení.
- Aktualizováno **5.4** Elektrické připojení.
- Aktualizováno **6.4** Stavové kontrolky.
- Aktualizováno **07** Technické specifikace baterie.

OBSAH

01 Bezpečnostní opatření	1
02 Představení produktu	3
2.1 Popis produktu	3
2.2 Popis symbolů	3
03 Popis součástí	4
3.1 Představení bateriového systému	4
3.2 Popis baterie	4
3.3 Popis základny	4
3.4 Popis řídicí jednotky napájení	5
3.5 Rozměry	6
04 Skladování a balení	6
4.1 Skladovací prostředí	6
4.2 Obsah balení	6
05 Instalace systému	8
5.1 Prostředí instalace	8
5.2 Požadavky na prostor	8
5.3 Instalace bateriového systému	9
5.4 Elektrické zapojení	12
5.4.1 Připojení PE kabelu	12
5.4.2 Připojení napájecího kabelu	12
5.4.3 Připojení COM kabelu	15
5.4.4 Nainstalujte zakončovací odpor	16
5.5 Namontujte ochranný kryt	17
06 Provoz systému	17
6.1 Zkontrolujte položky před zapnutím napájení	17
6.2 Zapnutí bateriového modulu	17
6.3 Technická specifikace baterie	18
6.4 Stavové kontrolky	19
6.4.1 Normální	19

6.4.2 Alarmující	20
6.4.3 Porucha	20
6.5 Vypnutí bateriového modulu	21
07 Technická specifikace baterie	21
08 Údržba	22



kranrich
global solar distribution

01 Bezpečnostní opatření

NEBEZPEČÍ

- Před jakýmkoliv operacemi ponechte napájení vypnuté, abyste předešli nebezpečí. Důsledně dodržujte všechna bezpečnostní opatření uvedená v této příručce a na bezpečnostních štítcích zařízení.
- Všechny instalační práce by měl provádět vyškolený a znalý technický personál, který je obeznámen s místními normami a elektrickými systémy. Před instalací se seznamte s produktem.
- Nepoužívejte baterii nebo řídicí jednotku napájení, pokud je vadná, rozbitá nebo poškozená.
- Bez oficiálního povolení výrobce nerozebírejte, neupravujte ani nevyměňujte žádnou část baterie nebo řídicí jednotky napájení.
- Z poškozené baterie může unikat elektrolyt. Nedotýkejte se uniklé kapaliny nebo těkavých látek. Okamžitě se obraťte na poprodejní servis.

VÝSTRAHA

Každý, kdo se náhodně dostane do kontaktu s uniklou látkou, musí provést následující kroky:

- Nevdechujte uniklou látku: Evakuujte se ze znečištěné oblasti a okamžitě vyhledejte lékařskou pomoc.
- Kontakt s očima: Oči si alespoň 15 minut vyplachujte čistou vodou a okamžitě vyhledejte lékařskou pomoc.
- Kontakt s kůží: Důkladně omyjte místo dotyku mýdlem a čistou vodou a okamžitě vyhledejte lékařskou pomoc.
- Požití: Vyvolejte zvracení a okamžitě vyhledejte lékařskou pomoc.
- Nepřemísťujte bateriový systém, pokud je připojen s externími rozšiřujícími moduly baterií. Pro výměnu baterií nebo doplnění baterií kontaktujte poprodejní servis.

UPOZORNĚNÍ

Doprava:

- Při přepravě a skladování chraňte bateriový systém před ostrými předměty.
- Během přepravy a skladování chraňte bateriový systém před poškozením.
- Při manipulaci s baterií používejte rukavice.
- Do bateriového systému nenarážejte, netahejte ho, nešlapejte na něj a nevkládejte do žádné části bateriového systému předměty, které s ním nesouvisejí.
- Přepravu musí provádět vyškolení odborníci. Všechny operace během procesu musí být zaznamenány.
- Udržujte zařízení ve stabilní poloze, aby nedošlo k jeho převržení, které může mít za následek poškození zařízení a zranění osob.
- V případě požáru se ujistěte, že je v blízkosti hasicí přístroj na oxid uhličitý nebo Novac1230 či FM-200.
- Požár nelze uhasit vodou ani suchým práškovým hasicím přístrojem ABC. Hasiči musí nosit kompletní ochranný oděv a autonomní dýchací přístroj.
- Při teplotě okolí vyšší než 150 °C může baterie explodovat.
- Při instalaci a údržbě těžkých zařízení používejte vhodné nářadí a dodržujte ochranná opatření. Nesprávná obsluha může způsobit zranění osob.
- Při provozu zařízení pod vysokým napětím používejte profesionální izolované nářadí.
- Kabele umístěte minimálně 30 mm od topných komponentů nebo zdrojů tepla, jinak by mohlo dojít k předčasnému stárnutí nebo poškození izolační vrstvy kabelů vlivem vysoké teploty.
- Kabele stejného typu svažte k sobě a kabele různých typů umístěte nejméně 30 mm od sebe. Kabele neumísťujte zamotané do sebe nebo překřížené.

EU prohlášení o shodě

Bateriový systém prodáváný na evropském trhu splňuje následující směrnice a požadavky:

- Směrnice o elektromagnetické kompatibilitě 2014/30/EU (EMC)
- Směrnice o nízkém napětí elektrických zařízení 2014/35/EU (LVD)
- Směrnice o omezení nebezpečných látek 2011/65/EU a (EU) 2015/863 (RoHS)
- Směrnice o odpadních elektrických a elektronických zařízeních 2012/19/EU
- Registrace, hodnocení, povolování a omezování chemických látek (EC) č. 1907/2006 (REACH)

Prohlášení o shodě EU si můžete stáhnout na adrese <https://en.goodwe.com>.



kranrich
global solar distribution

02 Představení produktu

2.1 Popis produktu

- Tato uživatelská příručka popisuje bateriový systém Lynx Home řady F (HV) (zkráceně bateriový systém) z hlediska představení systému, použití, instalace, uvedení do provozu, údržby a technických parametrů atd.
- Bateriový systém se skládá z bateriového modulu LX F3.3-H (zkráceně bateriový modul) a řídicí jednotky napájení LX F-H (PCU).
- Bateriový systém může být kompatibilní s následujícími řadami střídačů:



Střídač Goodwe

















Střídač GE

Podrobnosti o různých bateriových systémech:

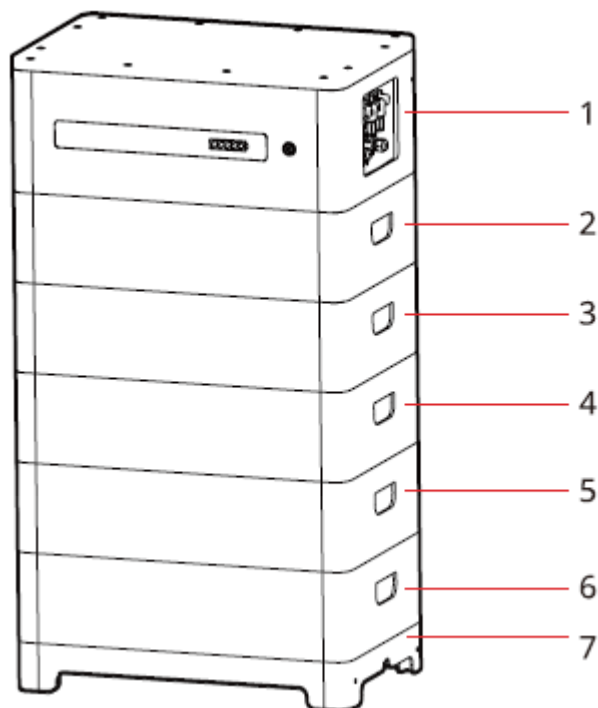
Bateriový systém	Počet bateriových modulů	Počet PCU	Počet základen
LX F6.6-H	2	1	1
LX F9.8-H	3	1	1
LX F13.1-H	4	1	1
LX F16.4-H	5	1	1

2.2 Popis symbolů

Symbol	Popis	Symbol	Popis
	Existují potenciální rizika. Před jakýmkoli pracemi použijte vhodné osobní ochranné prostředky.		Zařízení instalujte mimo dosah zdrojů požáru.
	Nebezpečí vysokého napětí. Před jakoukoli prací zařízení nejprve vypněte.		Zařízení udržujte mimo dosah dětí.
	Zařízení obsluhujte tak, jak se má, abyste zabránili nebezpečí výbuchu.		Nehaste vodou.
	Zařízení obsahuje korozivní elektrolyty. V případě úniku ze zařízení se vyvarujte kontaktu s uniklou kapalinou nebo plynem.		Zařízení po skončení životnosti nevyhazujte do domovního odpadu.
	Před každou prací si přečtěte uživatelskou příručku.		Uložte baterii na správné místo a recyklujte ji v souladu s místními předpisy o ochraně životního prostředí.
	Při instalaci dbejte na bezpečnostní ochranu		Značka CE
	Značka RCM		Uzemnění. Označení polohy připojení kabelu PE.

03 Popis součástí

3.1 Představení bateriového systému

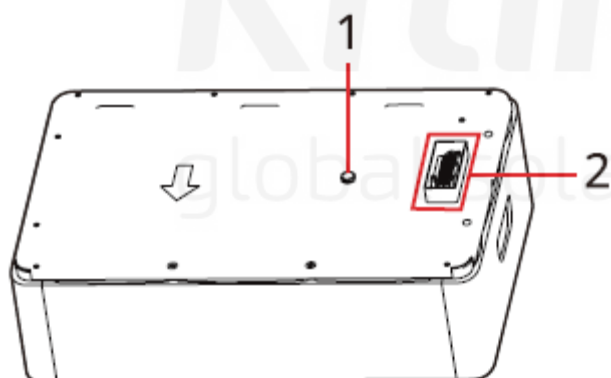


Upozornění

- Ujistěte se, že je jednotka PCU nainstalována nad bateriovým modulem. Nad jednotku PCU neinstalujte žádné bateriové moduly.
- Tato příručka vám ukáže instalaci a kabelové připojení 5 bateriových modulů.

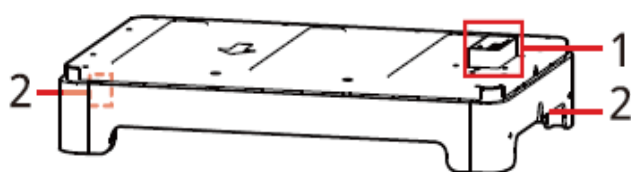
Č.	Součásti
1	PCU
2, 3, 4, 5, 6	Bateriový modul
7	Základna

3.2 Popis baterie



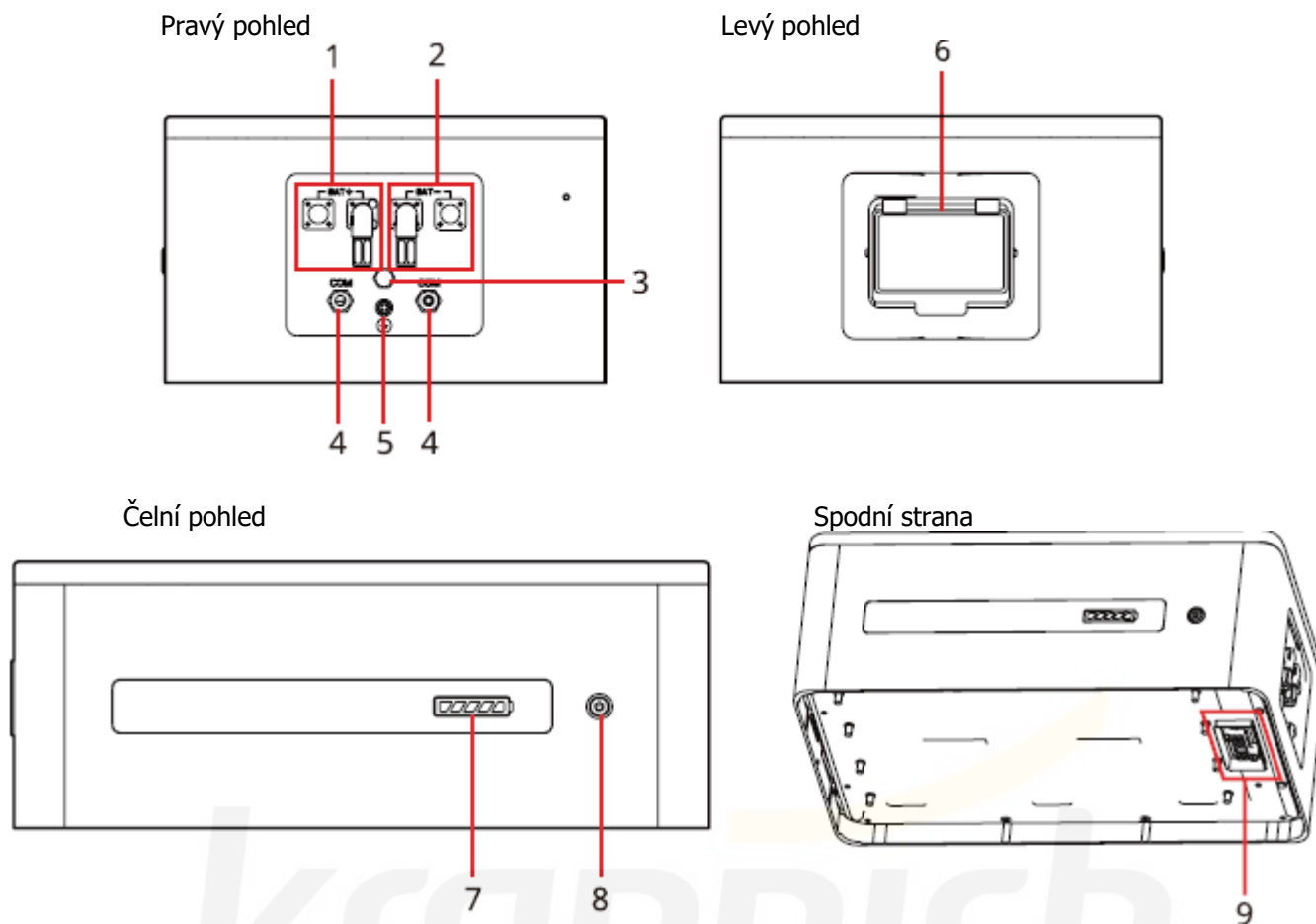
Č.	Součásti
1	Odvětrávací ventil
2	Čtvercový konektor

3.3 Popis základny



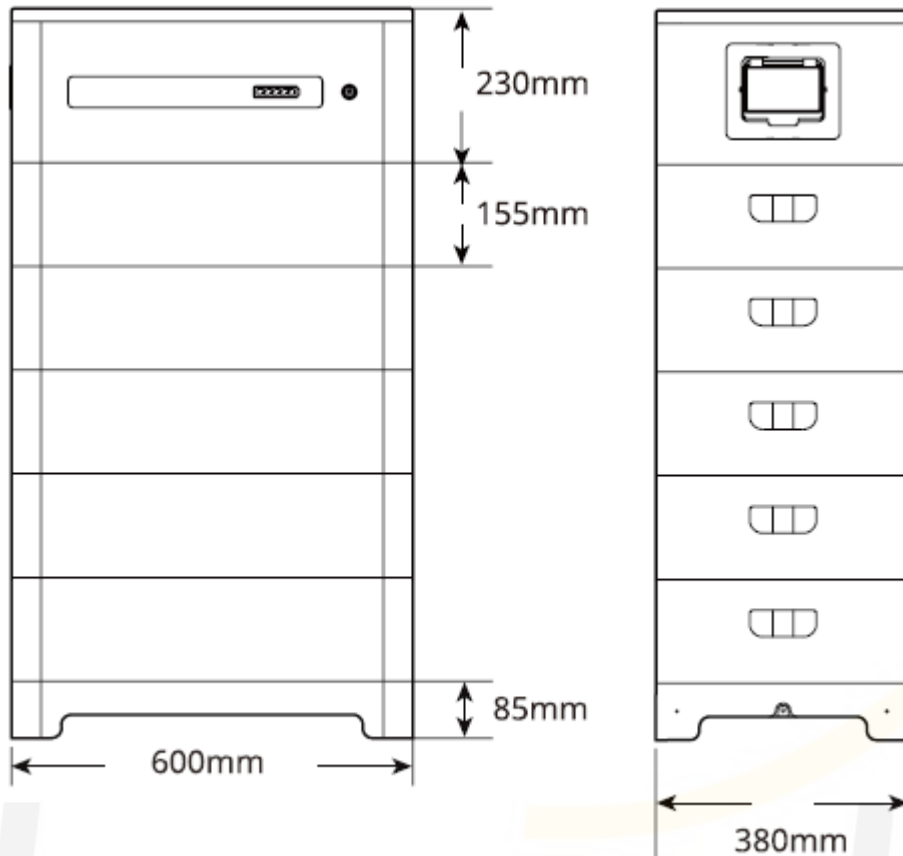
Č.	Součásti
1	Čtvercový konektor
2	Bod uzemnění

3.4 Popis řídicí jednotky napájení



Č.	Součásti
1	Kladná svorka napájení
2	Záporná svorka napájení
3	Odvětrávací ventil
4	Port COM kabelu
5	Bod uzemnění
6	Jistič
7	Kontrolka SOC
8	Kontrolka tlačítka
9	Čtvercový konektor

3.5 Rozměry



04 Skladování a balení



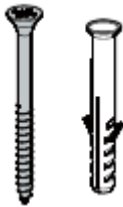
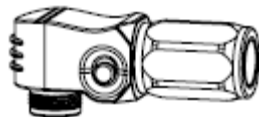
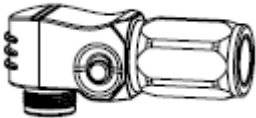
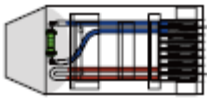







4.1 Skladovací prostředí

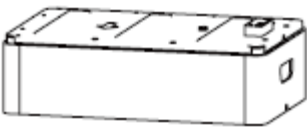
Pokud zařízení nebude okamžitě nainstalováno nebo použito, zajistěte, aby prostředí pro skladování splňovalo následující požadavky:

- Zařízení zabalte do balicí krabice a před uzavřením do ní vložte trochu vysoušedla.
- Pokud nebude zařízení instalováno do 3 dnů po vybalení, uložte je zpět do krabice.
- Stav nabití baterie (SOC) pro skladování: 25–50 % SOC. Každé 3 měsíce proveďte cyklus nabíjení a vybíjení.
- Doporučená teplota skladování: -20–45 °C (méně než jeden měsíc) nebo 0–35 °C (méně než jeden rok).
- Doporučená vlhkost skladování: 0–90 % RH (bez kondenzace). Baterii neinstalujte, pokud je na ní vlhkost nebo kondenzace.
- Zařízení umístěte na chladné místo mimo dosah přímého slunečního záření.
- Zařízení uchovávejte mimo dosah hořlavých, výbušných a žíravých látek.
- Zařízení udržujte mimo dosah deště.

4.2 Obsah balení

- Bateriový systém se skládá z bateriového modulu, řídicí jednotky napájení a základny.
- Před vybalením bateriového systému zkontrolujte vnější obal, zda není poškozený, a také samotný model. Pokud zjistíte poškození nebo model neodpovídá vašemu požadavku, produkt nerozbalujte a co nejdříve kontaktujte prodejní servis.
- Po vybalení bateriového systému nejprve zkontrolujte, zda je dodávaný materiál neporušený a kompletní. Pokud je něco v nepořádku, kontaktujte co nejdříve prodejní servis.

Řídicí jednotka napájení			
 PCU 1×	 Základna 1×	 Šroub s hmoždinkou 4×	 Červený napájecí konektor 1×
 Černý napájecí konektor 1×	 Zakončovací odpor 1×	 Šroub M5×12 4×	 Uzemňovací svorka 2×
 Zajišťovací držák 4×	 Návod k použití 1×	 Inbusový šroub M5 2×	 Ochranný kryt 1×
 Ochranný kryt 2×	N/A	N/A	N/A

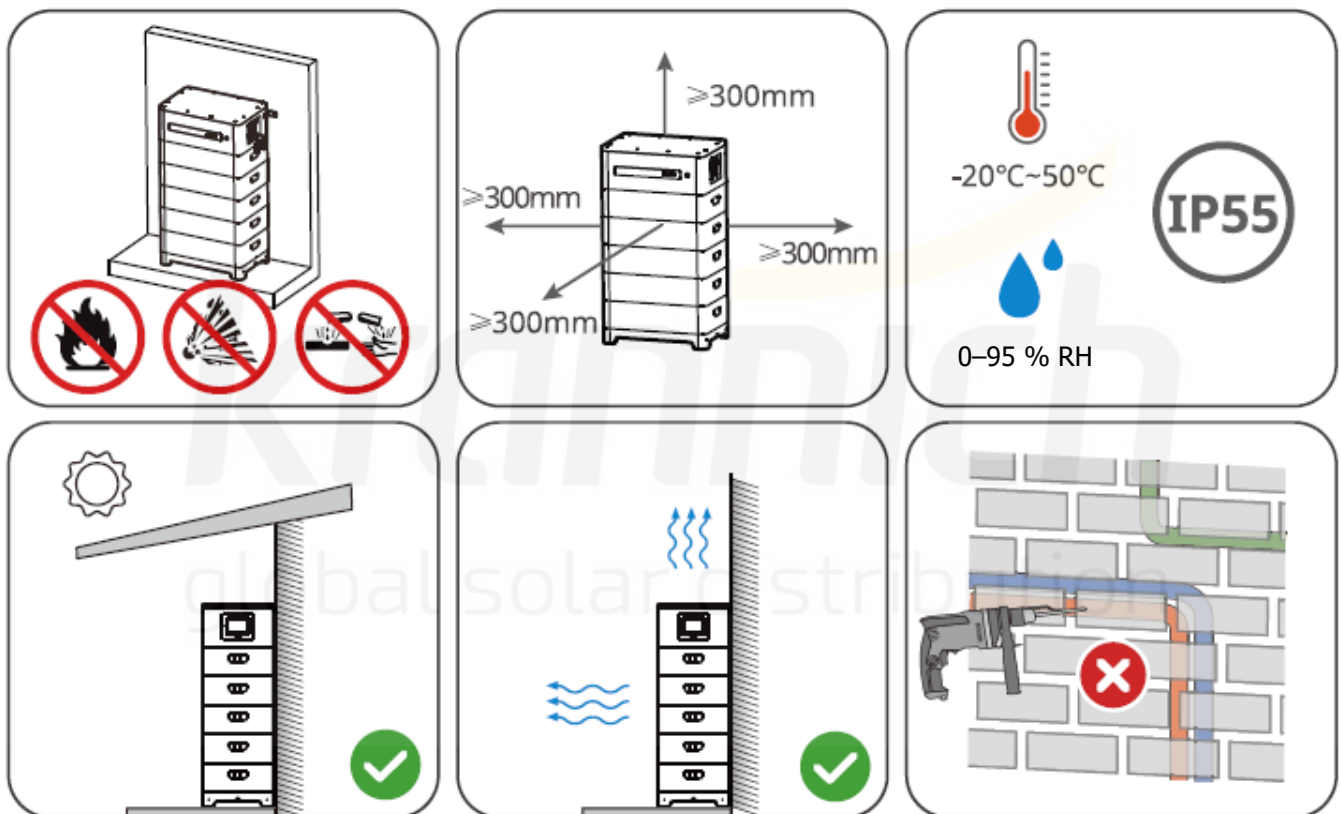
Bateriový modul
 Bateriový modul 1×

05 Instalace systému

5.1 Prostředí instalace

- Bateriový systém instalujte na rovný podklad s dostatečnou nosností. Zvyšte nosnost a rovinnost podloží položením základů, přidáním nosných desek apod.
- Optimální pracovní teplota pro bateriový systém je 20–40 °C.
- Zařízení nevystavujte přímému slunečnímu záření nebo dešti.
- Zařízení instalujte mimo dosah zdrojů tepla/chladu.
- Zařízení neinstalujte na místě, kde se extrémně mění teplota.
- Zařízení instalujte mimo dosah silných rušivých vlivů, aby bylo zajištěno jeho řádné fungování.
- Zařízení udržujte mimo dosah dětí.
- Zařízení neinstalujte na místech, kde se může hromadit voda.
- Do blízkosti zařízení neodkládejte hořlavé nebo výbušné látky.

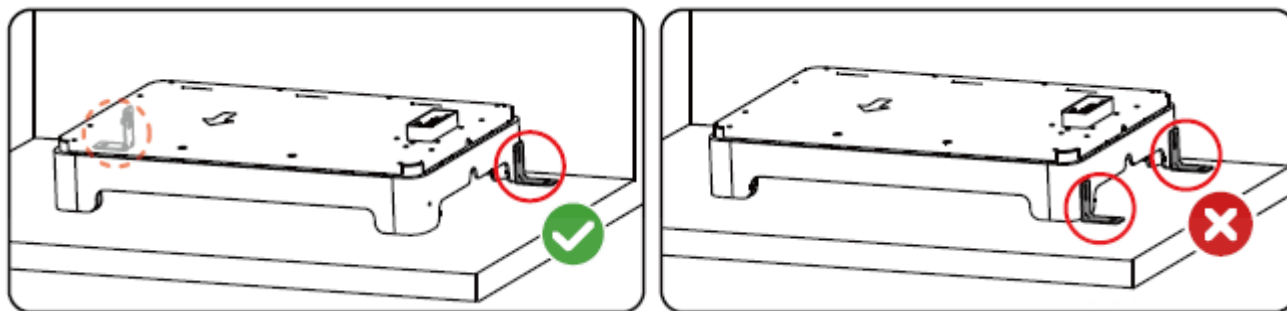
5.2 Požadavky na prostor



5.3 Instalace bateriového systému

Upozornění

- Ujistěte se, že je podlaha rovná a bez sklonu.
- Základnu přiložte k podlaze ve svislé poloze.
- Přiložte celou základnu ke stěně s šípkou směřující ven.
- Všechny baterie přiložte ke stěně s šípkami směřujícími ven.
- Při umístění horního bateriového modulu zarovnejte otvory horního a dolního bateriového modulu.
- Držák připevněte na stěnu.
- Dávejte pozor, aby vám bateriové moduly neupadly.
- Neinstalujte dva zajišťovací držáky na jedné straně.



Krok 1: Vyjměte modul baterie, základnu a jednotku PCU.

Krok 2: Namontujte zajišťovací držák k základně.

Krok 3: Přiložte základnu ke stěně a označte místa pro vrtání. Poté základnu posuňte.

Krok 4: Vyrtejte do podlahy otvor o průměru 10 mm a hloubce 80 mm.

Krok 5: Zašroubujte hmoždinky se šrouby a upevněte základnu. Utahovací moment: 10 Nm.

Krok 6: Umístěte bateriový modul na základnu.

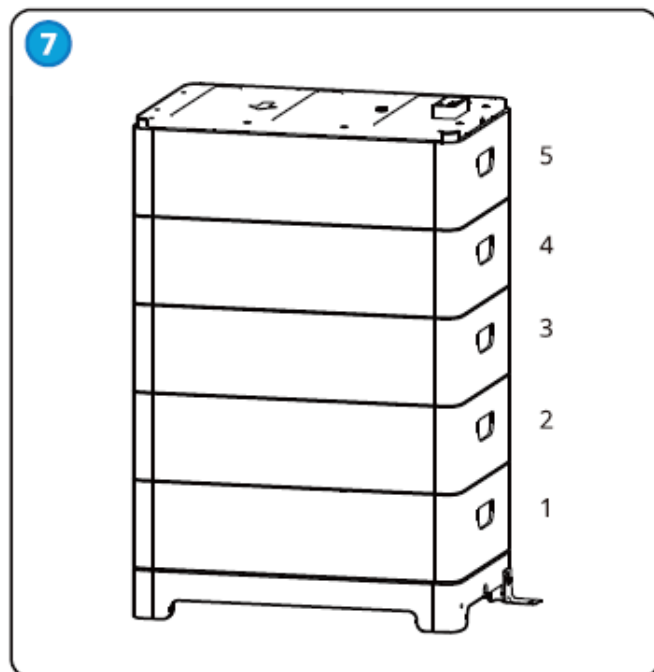
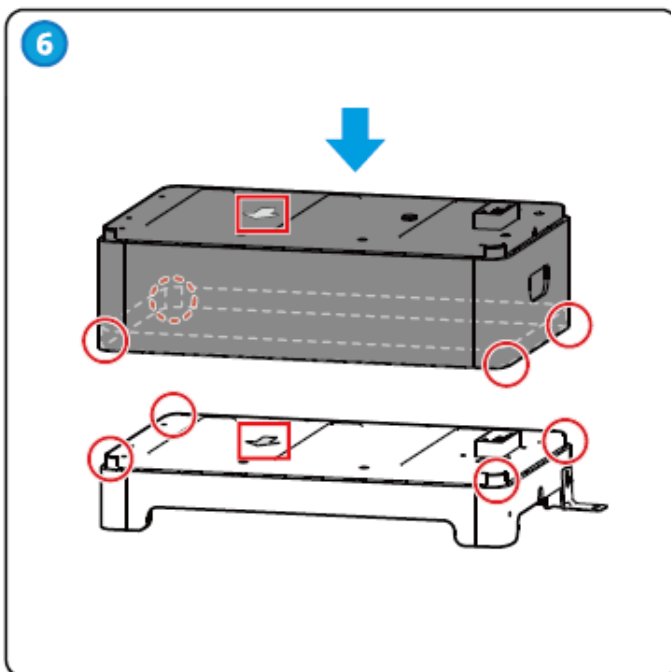
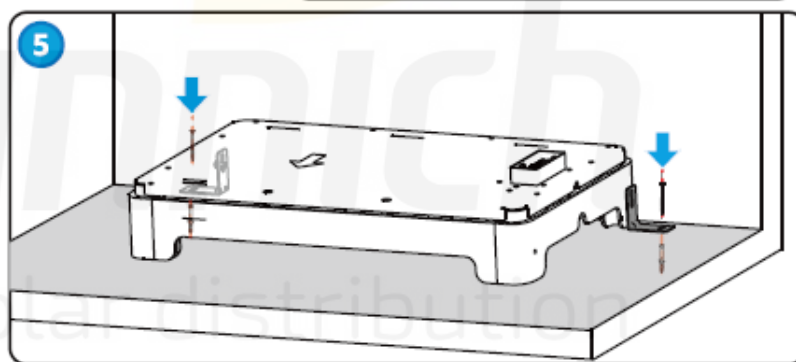
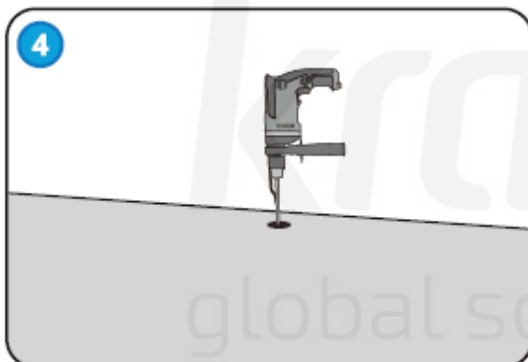
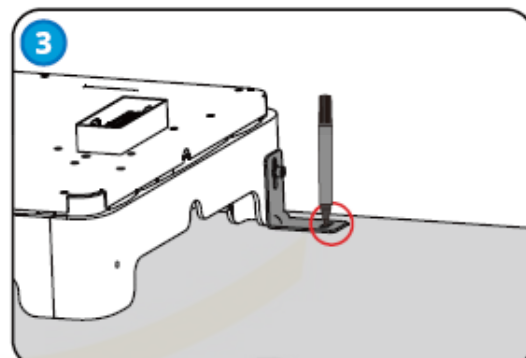
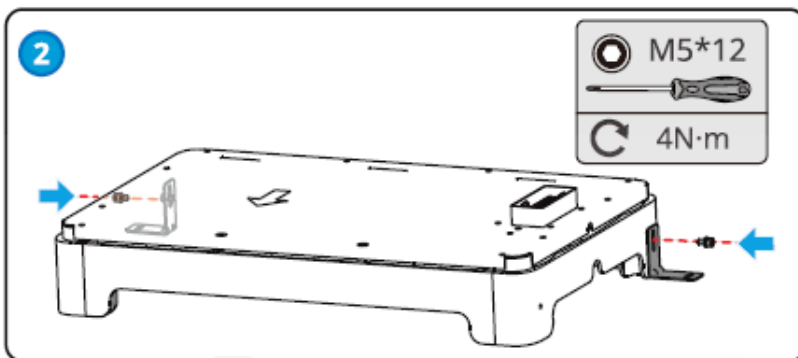
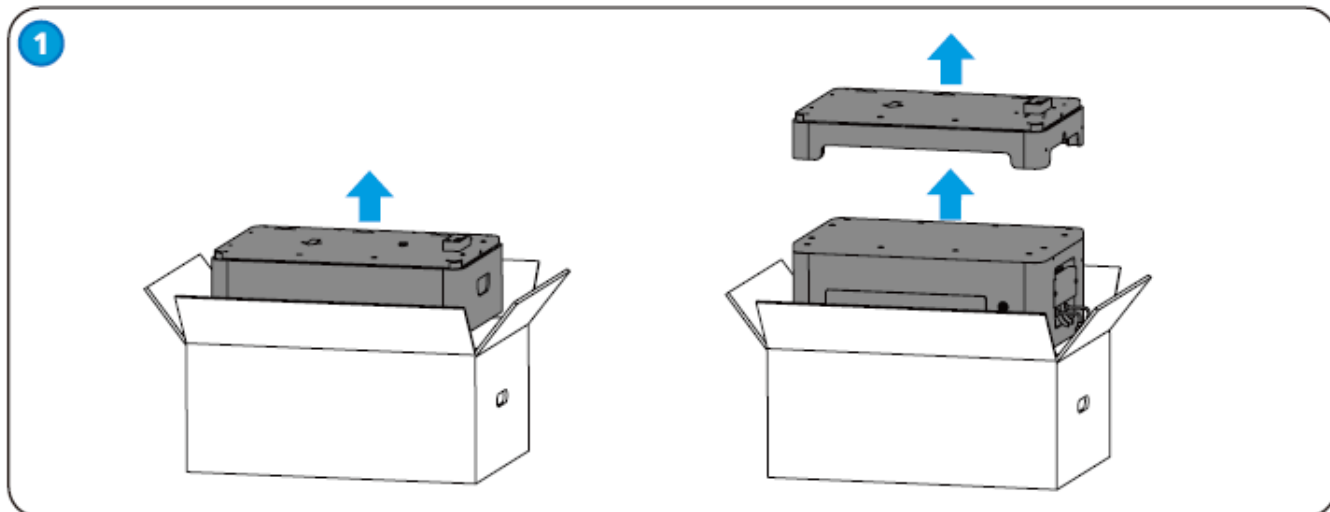
Krok 7: Opakováním kroků 1 a 2 nainstalujte druhý až pátý bateriový modul zdola nahoru.

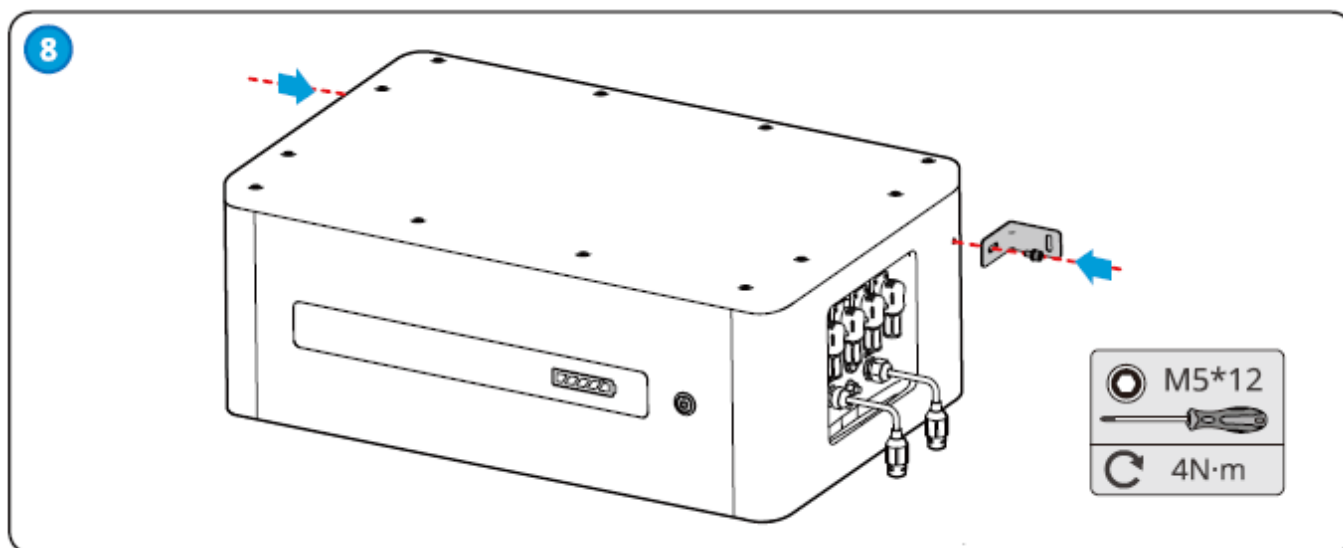
Krok 8: Namontujte zajišťovací držák.

Krok 9: Zajistěte jednotku PCU nad nainstalovaný modul baterie. Vyrvaný otvor označte fixem a poté vyjměte jednotku PCU.

Krok 10: Vyrtejte do stěny otvor o průměru 10 mm a hloubce 80 mm.

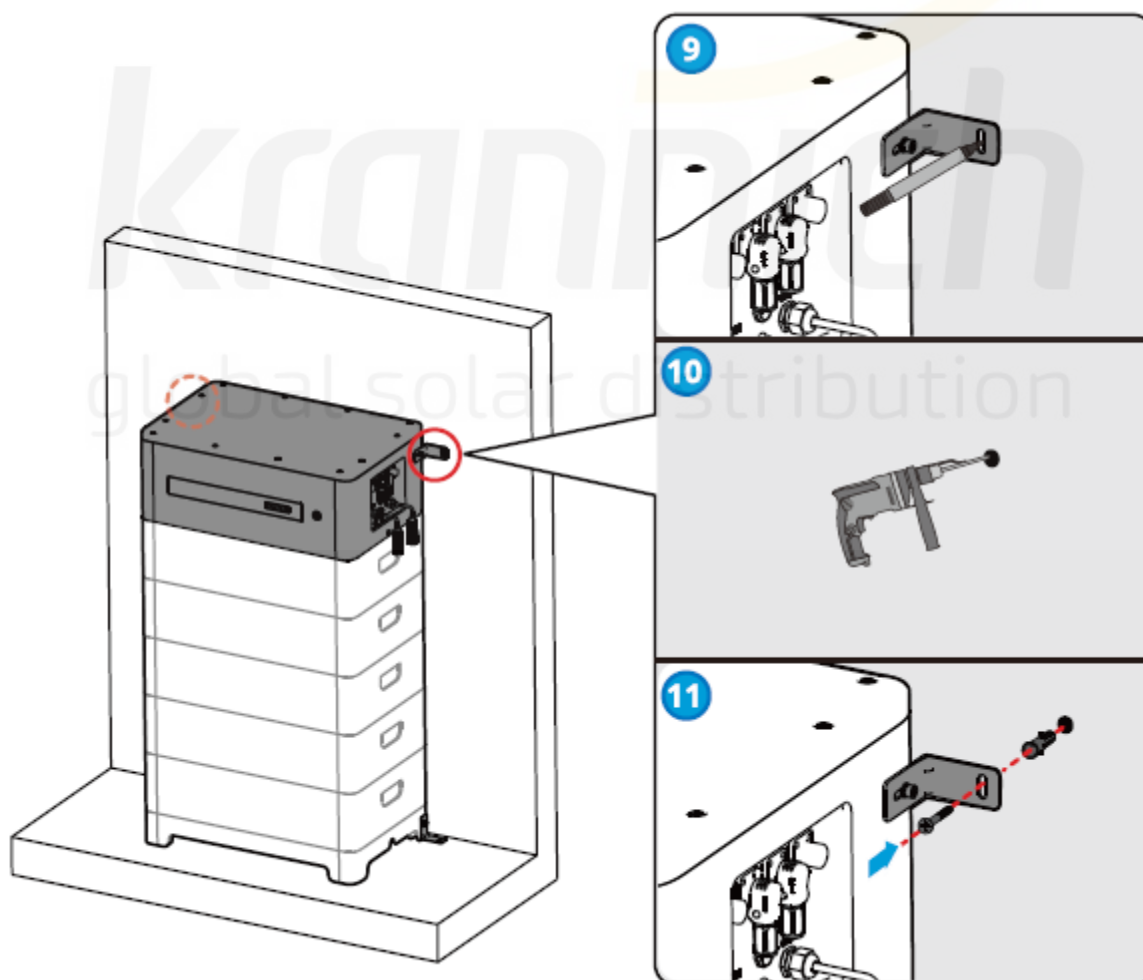
Krok 11: Zašroubujte hmoždinky se šrouby a upevněte jednotku PCU. Utahovací moment: 10 Nm.





Upozornění

- Při vrtání zakryjte zařízení papírovými deskami, aby se zabránilo zaprášení.
- Přiložte zajišťovací držák ke stěně. Spodní část držáku přiložte k modulu baterie.
- Dávejte pozor, aby vám bateriové moduly neupadly.

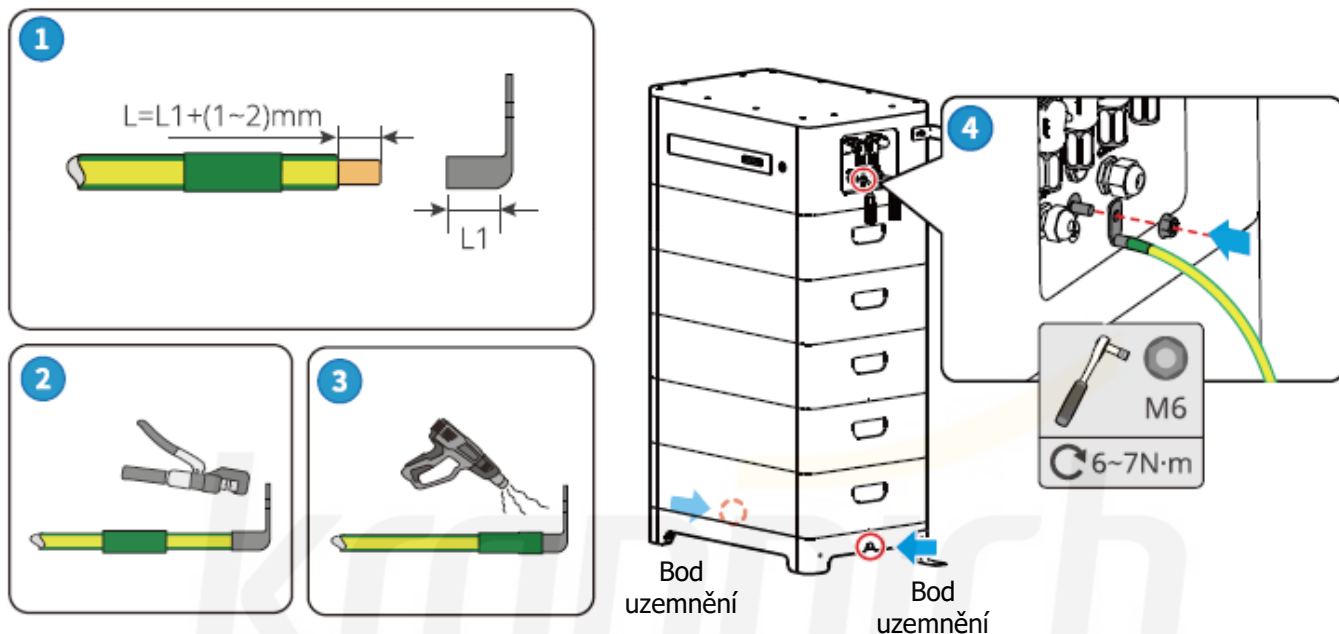


5.4 Elektrické zapojení

5.4.1 Připojení PE kabelu

Upozornění

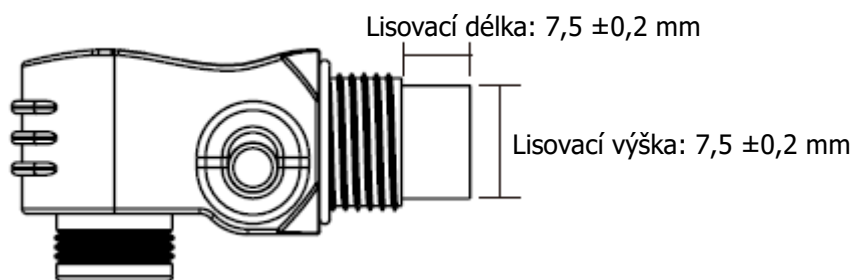
- Před instalací zařízení nejprve připojte PE kabel. Před demontáží zařízení odpojte PE kabel.
- Kabel PE by si měl obstarat zákazník. Plocha průřezu vodiče kabelu PE: 5 mm². Kabel by měl splňovat normy pro venkovní použití.
- Tažná síla kabelu po lisování by měla být alespoň 400 N.
- Stejným způsobem připojte PE kabel k jednotce PCU nebo k základně.



5.4.2 Připojení napájecího kabelu

Upozornění

- Před připojením napájecího kabelu vypněte bateriový systém, abyste předešli nebezpečí vysokého napětí.
- Vstupní kabel stejnosměrného proudu by si měli nachystat zákazníci. Připojte červený napájecí konektor ke svazku červených vodičů. A připojte černý napájecí konektor ke svazku černých vodičů. Kabel by měl splňovat normy pro venkovní použití.
- Doporučeným nástrojem jsou ruční hydraulické lisovací kleště. Lisovací výška: 7 mm, forma: 16 mm² (AWG 6).
- Zašroubujte matici a ujistěte se, že nezůstala žádná mezera.
- Použijte kterýkoli ze dvou napájecích portů. Vyhrazené místo by mělo být chráněno krytem.



Připojení napájecího kabelu baterie (Kompatibilní se střídači řady EHB)

Upozornění

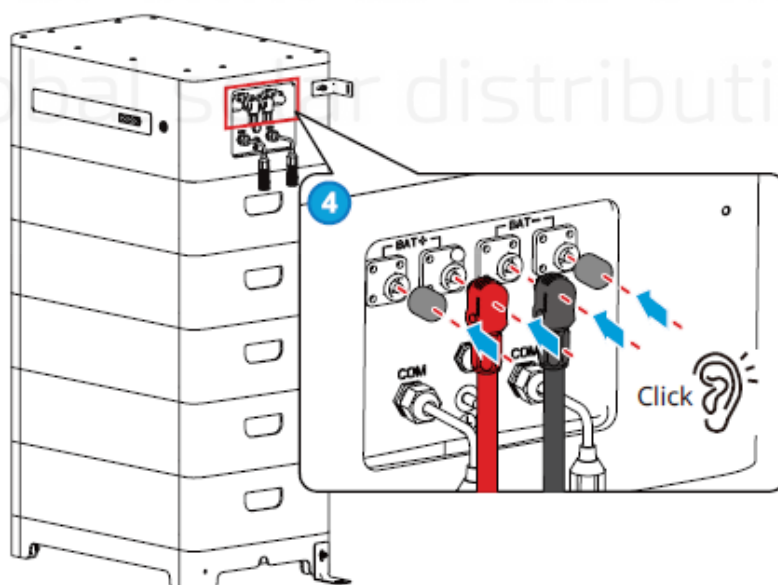
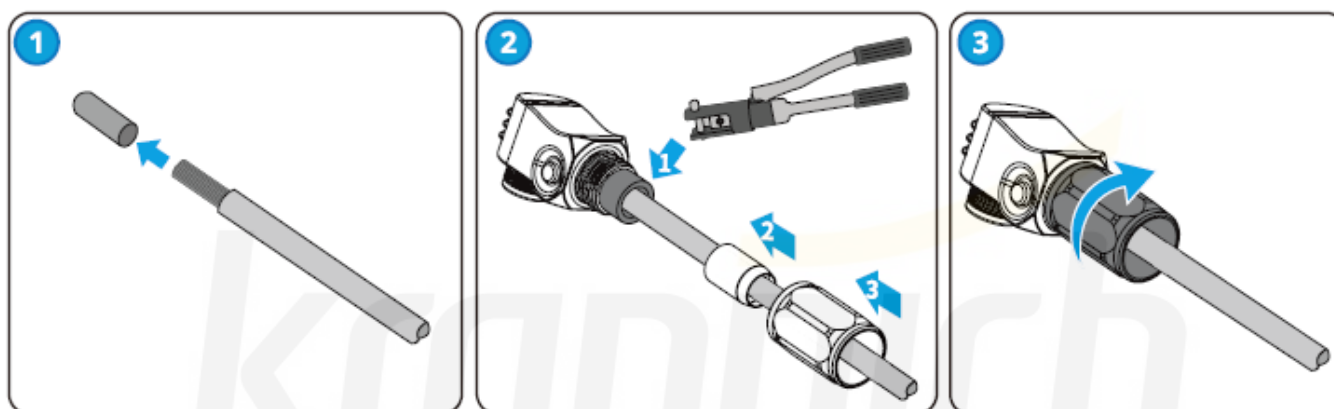
- K propojení střídačů řady EHB a bateriového systému použijte napájecí kabel. Plocha průřezu vodiče napájecího kabelu: 16 mm² (AWG 6). Délka odstranění izolace kabelu: 18 ±1 mm. Tažná síla kabelu po lisování by měla být alespoň 1200 N.
- Ujistěte se, že je pruhovaný vodič v pořádku a nemá otřepy.
- Měděnou trubičku by měli nachystat zákazníci. Délka měděné trubičky: 17 mm. Vnitřní průměr měděné trubičky: 5,80 mm.

Krok 1: Odizolujte vodič a vložte jej do měděné trubičky.

Krok 2: Nalisujte napájecí kabel.

Krok 3: Dotáhněte matici.

Krok 4: Připojte napájecí kabel.



Připojení napájecího kabelu baterie (Kompatibilní se střídači řady ET, BT, EH, BH)

Upozornění

- K propojení střídačů řady ET, BT, EH a BH a bateriového systému použijte napájecí kabel. Před lisováním napájecího kabelu nahradte bílý těsnicí kroužek uvnitř napájecího konektoru černým těsnicím kroužkem. Vnitřní průměr 4,59 mm. Plocha průřezu vodiče napájecího kabelu: 6 mm² (AWG 10). Délka odstranění izolace kabelu: 33 ±1 mm. Tažná síla kabelu po lisování by měla být alespoň 500 N.
- Ujistěte se, že je pruhovaný vodič v pořádku a nemá otřepy.
- Měděnou trubičku by měli nachystat zákazníci. Délka měděné trubičky: 17 mm. Vnitřní průměr měděné trubičky: 5,80 mm.

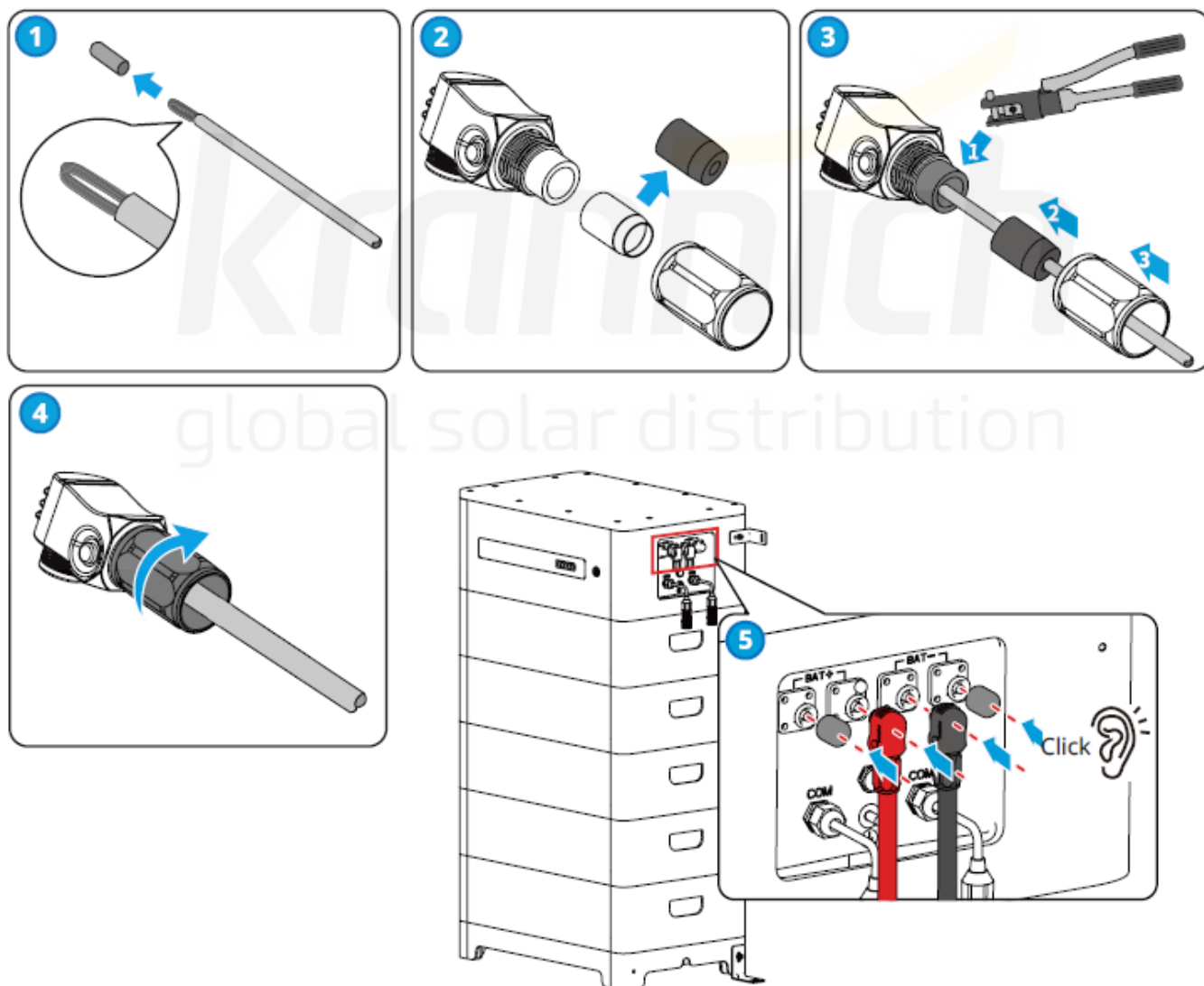
Krok 1: Odizolujte vodič a přeložte jej na polovinu. Složený vodič vložte do měděné trubky.

Krok 2: Nahradte bílý těsnicí kroužek uvnitř napájecího konektoru za černý těsnicí kroužek.

Krok 3: Nalisujte napájecí kabel.

Krok 4: Dotáhněte matici.

Krok 5: Připojte napájecí kabel.

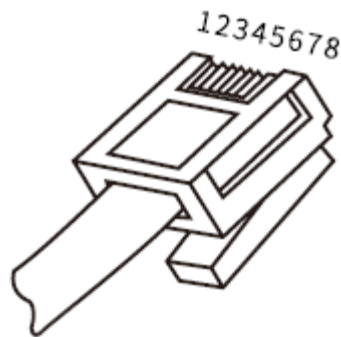


5.4.3 Připojení COM kabelu

Upozornění

- Oba komunikační porty jsou stejné.
- Připojte kabel k jednomu ze dvou komunikačních portů. Dále připojte zakončovací odpor k druhému portu.
- U střídačů řady EHB a GE výrobce nedodává komunikační kabel pro baterii.
- Pokud potřebujete vytvořit nový komunikační kabel baterie, řiďte se následujícími definicemi pinů.

Modulární konektor RJ45



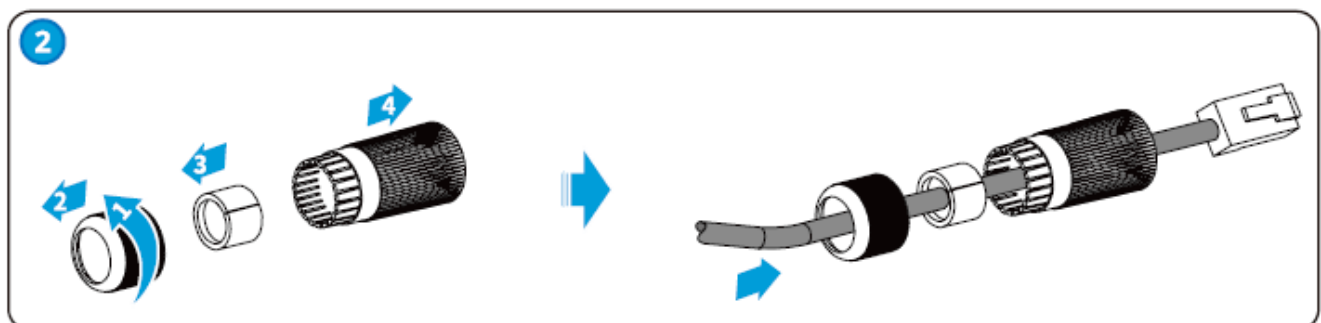
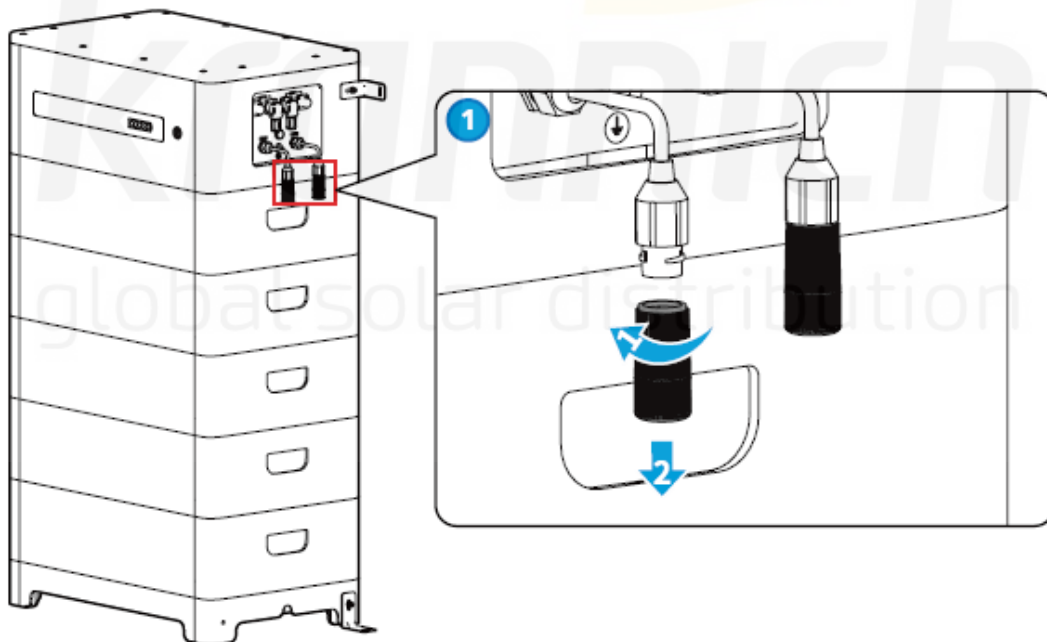
Port CAN COM

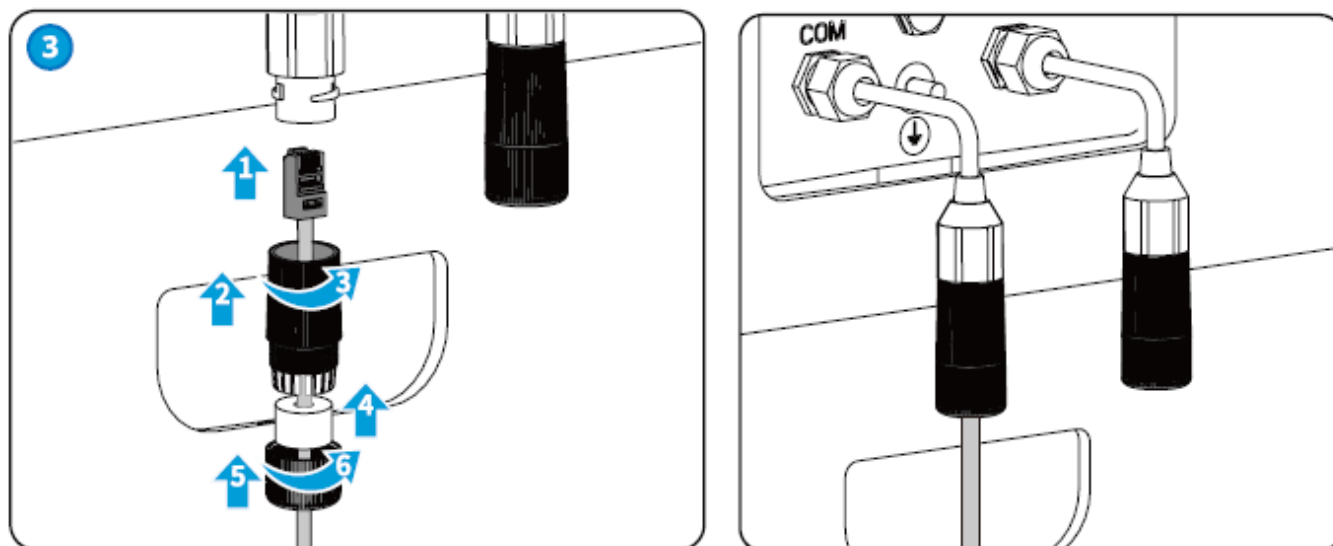
PIN	Definice pinů
4	CAN_H
5	CAN_L
1, 2, 3, 6, 7, 8	N/A

Krok 1: Rozeberte vodotěsný modul.

Krok 2: Připojte kabel k vodotěsnému modulu.

Krok 3: Připojte komunikační kabel k bateriovému modulu. Dotáhněte matici.





5.4.4 Nainstalujte zakončovací odpor

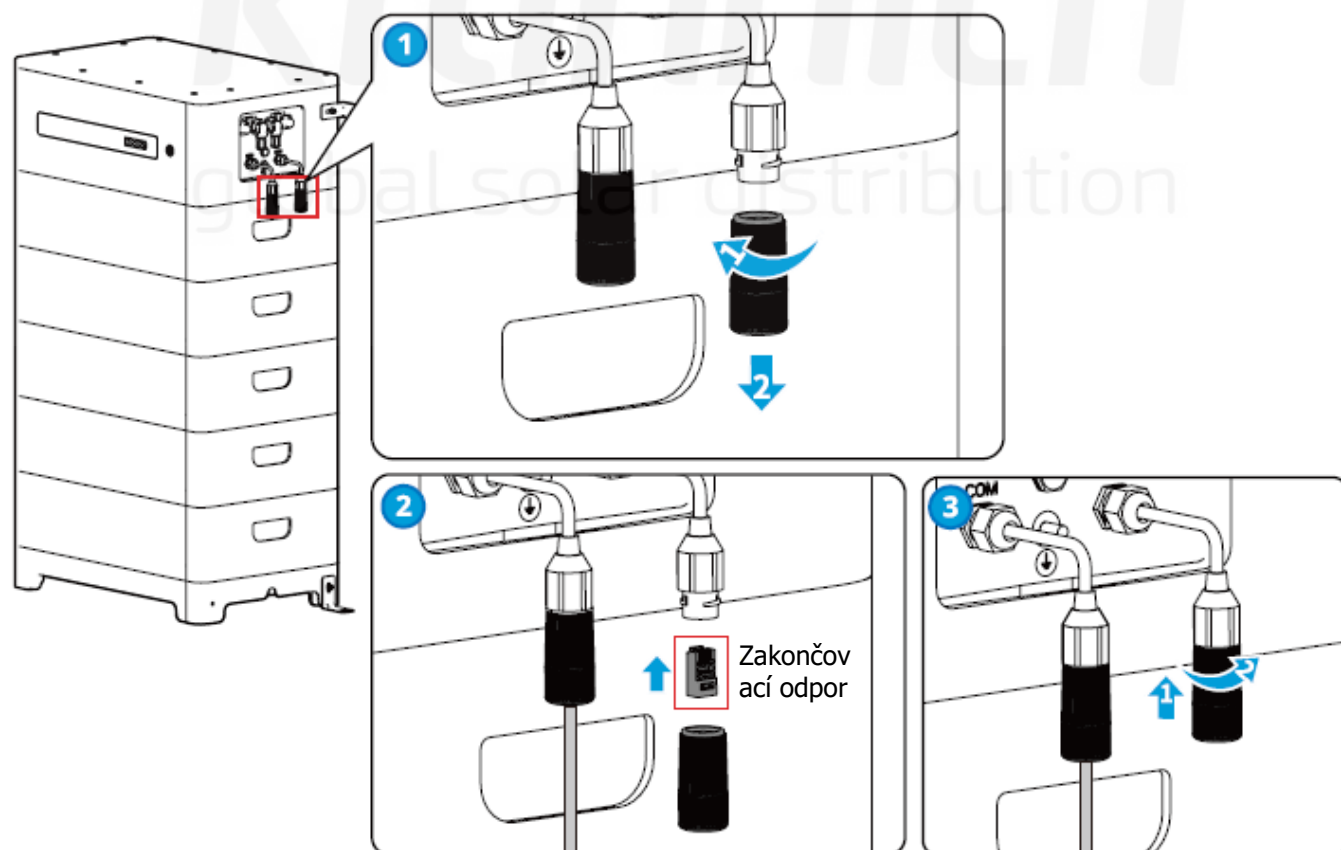
Upozornění

Pokud není zakončovací odpor nainstalován, dojde k poruše blokování a systém nemůže správně fungovat.

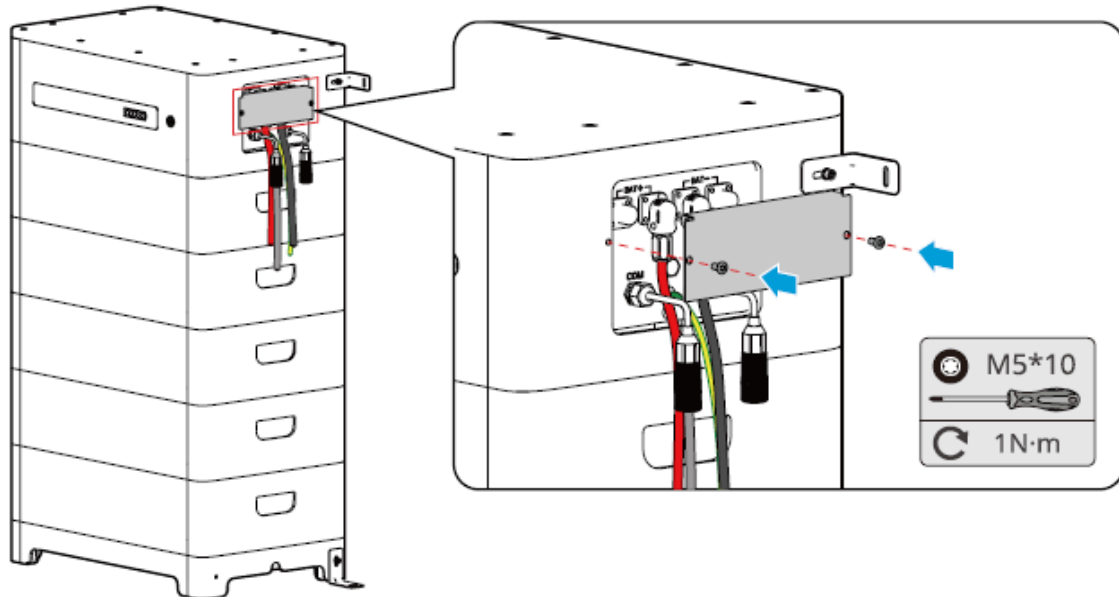
Krok 1: Rozeberte vodotěsný modul.

Krok 2: Nainstalujte zakončovací odpor.

Krok 3: Dotáhněte matici.



5.5 Namontujte ochranný kryt



06 Provoz systému

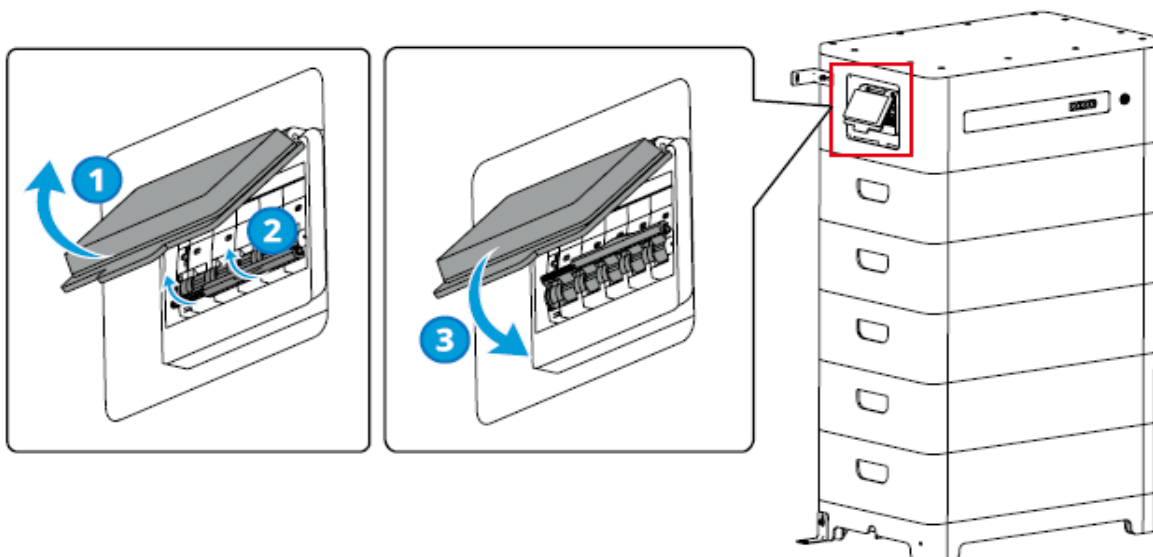
6.1 Zkontrolujte položky před zapnutím napájení

Před zapnutím zkontrolujte následující položky, aby nedošlo k poškození systému.

Č.	Kontrola položky
1	Bateriový modul je pevně nainstalován na čistém, dobře větraném a snadno obsluhovatelném místě.
2	Kabel PE, napájecí kabel, komunikační kabel a zakončovací odpor jsou správně připojeny a zajištěny.
3	Kabelové pásky jsou vedeny správně a rovnoměrně, bez otřepů.
4	Nepoužívané porty a svorky jsou utěsněny.

6.2 Zapnutí bateriového modulu

Zapněte jistič.

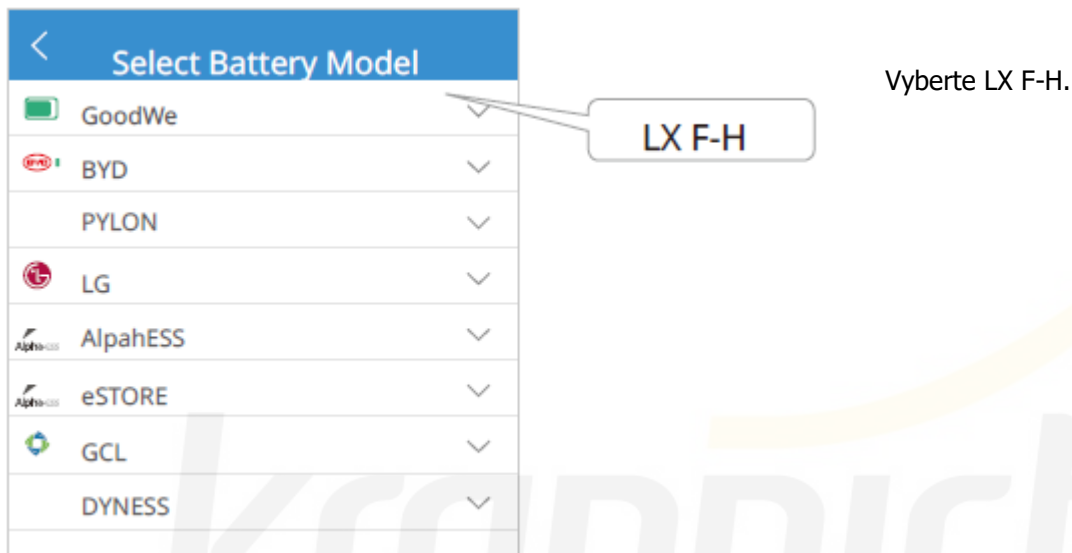


6.3 Technická specifikace baterie

Po úspěšném připojení bateriového modulu a střídače vyberte model baterie prostřednictvím aplikace PV Master. Instalace a připojení aplikace



Nastavení parametrů baterie prostřednictvím aplikace PV Master.



Upozornění







Pokud vyberete nesprávný model baterie, zobrazí se zpráva „Battery Communication Failure“ (Porucha komunikace s baterií). Podle toho vyberte správný model baterie.

6.4 Stavové kontrolky



Kontrolka tlačítka	Stav
Zelená	Pohotovostní nebo pracovní režim
Červená	Alarm nebo porucha










6.4.1 Normální

Kontrolka tlačítka	Kontrola SOC (stavu nabití)	Popis
Bez zátěže: 2× blikne zeleně Pohotovostní režim: 1× blikne zeleně Pracuje: svítí zelená		SOC < 5 %
		5 % ≤ SOC < 25 %
		25 % ≤ SOC < 50 %
		50 % ≤ SOC < 75 %
		75 % ≤ SOC < 95 %
		SOC ≥ 95 %

Upozornění

- Kontrolka SOC při nabíjení stále svítí.
- Při vybíjení kontrolka SOC jednou blikne.










6.4.2 Alarmující

Kontrolka tlačítka	Kontrolka SOC	Alarm	Řešení
Dvě červené bliknutí		Přepětí baterie	Restartujte baterii. Pokud problém přetrvává, kontaktujte poprodejní servis.
		Podpětí baterie	Při nabíjení dlouze stiskněte tlačítko na 5 s. Pokud problém přetrvává, kontaktujte poprodejní servis.
		Nadproudové nabíjení	Restartujte baterii. Pokud problém přetrvává, kontaktujte prosím poprodejní servis.
		Nadproudové vybíjení	Restartujte baterii. Pokud problém přetrvává, kontaktujte prosím poprodejní servis.
		Výjimka z teplotního rozdílu	Vypněte napájení a počkejte 2 hodiny. Pokud problém přetrvává, kontaktujte prosím poprodejní servis.
		Vysoká teplota	Vypněte napájení a počkejte 2 hodiny. Pokud problém přetrvává, kontaktujte prosím poprodejní servis.
		Nízká teplota	Vypněte napájení a počkejte 2 hodiny. Pokud problém přetrvává, kontaktujte prosím poprodejní servis.
		Porucha blokování	Kontaktujte poprodejní servis.
		Ostatní	Kontaktujte poprodejní servis.

Upozornění

Použití jističe k restartování bateriového modulu.

6.4.3 Porucha

Kontrolka tlačítka	Kontrolka SOC	Porucha	Řešení
Svítil červená		Přepětí baterie	Restartujte baterii. Pokud problém přetrvává, kontaktujte poprodejní servis.
		Podpětí baterie	Při nabíjení dlouze stiskněte tlačítko na 5 s. Pokud problém přetrvává, kontaktujte poprodejní servis.
		Nadproudové nabíjení	Restartujte baterii. Pokud problém přetrvává, kontaktujte prosím poprodejní servis.
		Nadproudové vybíjení	Restartujte baterii. Pokud problém přetrvává, kontaktujte prosím poprodejní servis.
		Výjimka z teplotního rozdílu	Vypněte napájení a počkejte 2 hodiny. Pokud problém přetrvává, kontaktujte prosím poprodejní servis.
		Vysoká teplota	Vypněte napájení a počkejte 2 hodiny. Pokud problém přetrvává, kontaktujte prosím poprodejní servis.
		Nízká teplota	Vypněte napájení a počkejte 2 hodiny. Pokud problém přetrvává, kontaktujte prosím poprodejní servis.
		Nekonzistentní verze softwaru	Kontaktujte poprodejní servis.
		Porucha předběžného nabíjení	Restartujte baterii. Pokud problém přetrvává, kontaktujte poprodejní servis.

Svítil červena		Porucha relé	Restartujte baterii. Pokud problém přetrvává, kontaktujte prosím poprodejní servis.
		Porucha jističe	Restartujte baterii. Pokud problém přetrvává, kontaktujte prosím poprodejní servis.
		Porucha izolace	Nedotýkejte se baterie a kontaktujte poprodejní servis.
		Porucha vnitřní komunikace	Vypněte napájení a zkontrolujte kabel COM. Restartujte baterii. Pokud problém přetrvává, kontaktujte poprodejní servis.
		Porucha SN	Kontaktujte poprodejní servis.
		Porucha vyvážení baterie	Restartujte baterii. Pokud problém přetrvává, kontaktujte poprodejní servis.
		Nekonzistentní Master a Slave	Restartujte baterii. Pokud problém přetrvává, kontaktujte poprodejní servis.
		Teplota Porucha snímače	Restartujte baterii. Pokud problém přetrvává, kontaktujte poprodejní servis.
		Ostatní	Kontaktujte poprodejní servis.

6.5 Vypnutí bateriového modulu

Při vypínání bateriového systému postupujte podle pokynů, aby nedošlo k jeho poškození.

Metoda 1:

1. Stiskněte tlačítko alespoň na 15 s.
2. Ujistěte se, že kontrolka SOC i kontrolky tlačítek řídicí jednotky jsou vypnuté.

Metoda 2:

1. Vypněte spínač vzduchu.
2. Ujistěte se, že kontrolka SOC i kontrolky tlačítek řídicí jednotky jsou vypnuté.

07 Technická specifikace baterie

Technické údaje	LX F6.6-H	LX F9.8-H	LX F13.1-H	LX F16.4-H
Použitelná energie (kWh)*1	6,55	9,83	13,10	16,38
Bateriový modul	LX F3.3-H: 102,4 V 3,27 kWh			
Počet modulů	2	3	4	5
Typ článků	LFP (LiFePO4)			
Konfigurace článků	64S1P	96S1P	128S1P	160S1P
Jmenovité napětí (V)	204,8	307,2	409,6	512
Rozsah provozního napětí [V]	182,4–230,4	273,6–345,6	364,8–460,8	456–576
Jmenovitý výstupní/dobíjecí proud (A)*2	25			
Jmenovitý výstupní výkon (kW)*2	5,12	7,68	10,24	12,80

Komunikace		CAN			
Hmotnost (kg)		115 kg	158 kg	201 kg	244 kg
Rozměry (Š × H × V, mm)		600 × 380 × 625	600 × 380 × 780	600 × 380 × 935	600 × 380 × 1 090
Provozní teplota (°C)		Nabití: $0 < T \leq 50$; vybití: $-20 < T \leq 50$			
Skladovací teplota (°C)		20–45 °C (\leq jeden měsíc); 0–35 °C (\leq jeden rok)			
Vlhkost (%)		≤ 95			
Nadmořská výška (m)		$\leq 2\,000$			
Typ krytí		IP55 (venkovní/vnitřní)			
Místo instalace		Montáž na zem			
Normy a certifikace	Bezpečnost	IEC62619, CEC			
	EMC	CE, RCM			
	Doprava	UN38.3			

*1: Zkušební podmínky, 100 % DOD, nabíjení a vybíjení 0,2 C při teplotě $+25 \pm 3$ °C pro bateriový systém na začátku životnosti. Využitelná energie systému se může u různých střídačů lišit.

*2: V závislosti na teplotě a stavu SOC dochází k poklesu jmenovitého proudu a výkonu.

08 Údržba

Položka	Období
Zkontrolujte montážní desku na stěnu, pokud není zajištěna, opravte ji	Každých 6 měsíců
Zkontrolujte, zda není porušen vnější kryt. Pokud je poškozený nátěr/lakování, opravte jej nebo kontaktujte poprodejní servis.	Každých 6 měsíců
Zkontrolujte, zda není obnažený kabel. Vyměňte odkrytý kabel nebo se obraťte na poprodejní servis.	Každých 6 měsíců
Zkontrolujte, zda se kolem bateriového modulu nehromadí nečistoty, aby nedošlo k ovlivnění odvodu tepla.	Každých 6 měsíců
Zkontrolujte, zda se do nich nedostala voda a škůdci, aby se zabránilo jejich dlouhodobému vniknutí.	Každých 6 měsíců

VÝSTRAHA

- Pokud zjistíte problémy, které mohou mít vliv na bateriový modul nebo střídač, obraťte se na poprodejní servis. Demontáž bez povolení je přísně zakázána.
- Pokud je vodivý vodič vystaven nebezpečí vysokého napětí, obraťte se na poprodejní servis. Vodič nerozebírejte sami a ani se jej nedotýkejte.
- V případě jiných mimořádných událostí se co nejdříve obraťte na oddělení poprodejních služeb. Pracujte podle pokynů poprodejního personálu. Nebo počkejte na operátory poprodejních služeb.




Webová
stránka
GoodWe





Aplikace
PV Master

kranrich
global solar distribution

GoodWe Technologies Co., Ltd.

 No. 90 Zijin Rd., New District, Suzhou, 215011, Čína

 www.goodwe.com

 service@goodwe.com



340-00627-02



Místní
kontaktní
údaje